

## MANDOOR

Samostatné dveře stojící vedle vrat se nazývají Mandoor. Jsou sestaveny ze stejných panelů jako vratové křídlo. Je-li požadována pohledová shoda s vedle stojícími vraty, je nutné toto uvést při objednání.

U Mandoor je vždy nutné specifikovat směr otevírání dveří (dovnitř/ven), umístění pantů (vpravo/vlevo) při pohledu zevnitř a způsob montáže (před otvor/do otvoru/za otvor). Mandoor s panikovým kováním lze otevírat pouze ven!

### Základní vlastnosti

**Rám:** pozinkované jekly olištované hliníkovými profily

**Křídlo:** vratové panely (pozinkovaný plech vyplněný 40 mm polyuretanové pěny), hliníkové profily, klika, eurocylindrická vložka s otvorem pro klíč a štítek z obou stran, kartáčové těsnění na spodní hraně dveří. Kotvení skrz rám je možné pouze při umístění do otvoru.

### Příslušenství (za příplatek)

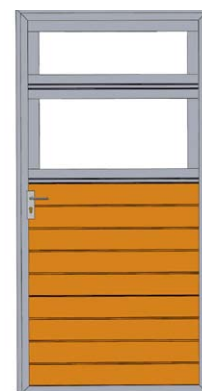
Zavírač, okna, celoprosklené sekce, lakování dle RAL

### Přehled Mandoor

Typ MD	Umístění	Směr otevírání	Panty – pohled zevnitř	DIN
MD 01	Do otvoru	Ven	Vlevo	Vpravo
MD 02	Do otvoru	Ven	Vpravo	Vlevo
MD 03	Do otvoru	Dovnitř	Vlevo	Vlevo
MD 04	Do otvoru	Dovnitř	Vpravo	Vpravo
MD 05	Za otvor	Ven	Vlevo	Vpravo
MD 06	Za otvor	Ven	Vpravo	Vlevo
MD 07	Za otvor	Dovnitř	Vlevo	Vlevo
MD 08	Za otvor	Dovnitř	Vpravo	Vpravo
MD 09	Před otvor	Ven	Vlevo	Vpravo
MD 10	Před otvor	Ven	Vpravo	Vlevo
MD 11	Před otvor	Dovnitř	Vlevo	Vlevo
MD 12	Před otvor	Dovnitř	Vpravo	Vpravo

### SPECIFIKACE

- Samostatné dveře stojící vedle vrat



## Možnosti umístění a rozměry

W = čistá šířka otvoru; H = čistá výška otvoru

### Umístění před otvor

<b>Čistá průchozí šířka</b>	W-120 mm
<b>Čistá průchozí výška</b>	H-60 mm (pro H≤2400) vždy 2030 mm (pro H>2400)
<b>Šířka rámu</b>	W+10 mm
<b>Výška rámu</b>	H+5 mm

### Umístění za otvor

<b>Čistá průchozí šířka</b>	W-120 mm
<b>Čistá průchozí výška</b>	H-60 mm (pro H≤2400) Vždy 2030 mm (pro H>2400)
<b>Šířka rámu</b>	W+10 mm
<b>Výška rámu</b>	H+5 mm

### Umístění do otvoru

<b>Čistá průchozí šířka</b>	W-140 mm
<b>Čistá průchozí výška</b>	H-70 mm (pro H≤2400) Vždy 2030 mm (pro H>2400)
<b>Šířka rámu</b>	W-10 mm
<b>Výška rámu</b>	H-5 mm

### Nadsvětlík

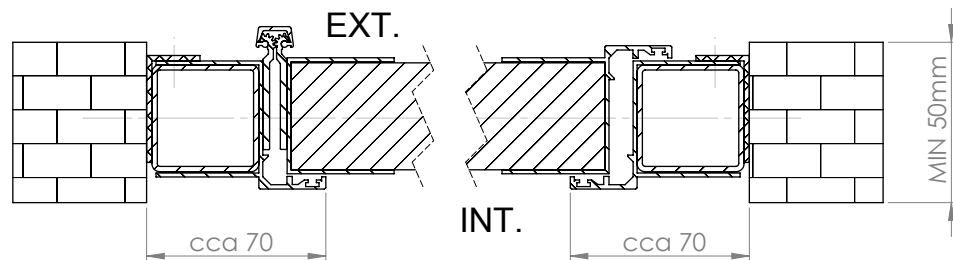
pro výšku stavební otvoru ≤2400 bez nadsvětlíku,  
pokud je čistá výška vyšší – jsou dveře s nadsvětlíkem



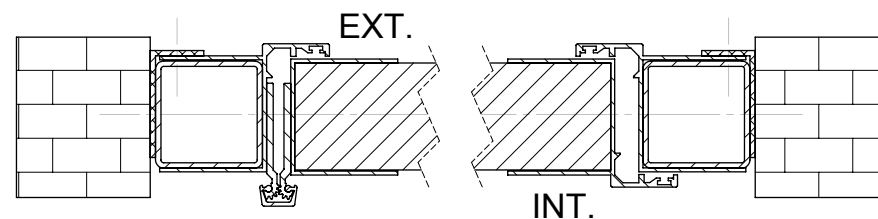
[www.toors.cz](http://www.toors.cz)

Máte-li dotaz týkající se  
tohoto PRODUKT INFA,  
kontaktujte firmu TOORS.

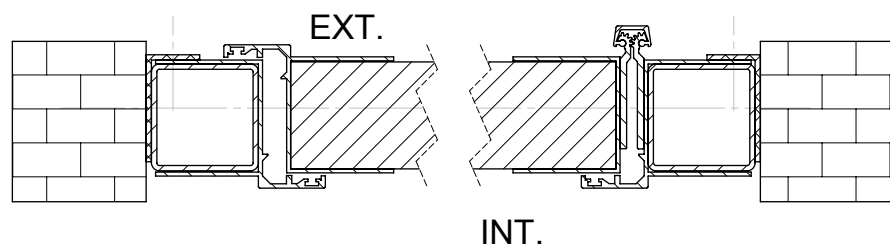
MD 01: DVÍŘKA S PANTY VLEVO, OTEVÍRÁNÍ VEN



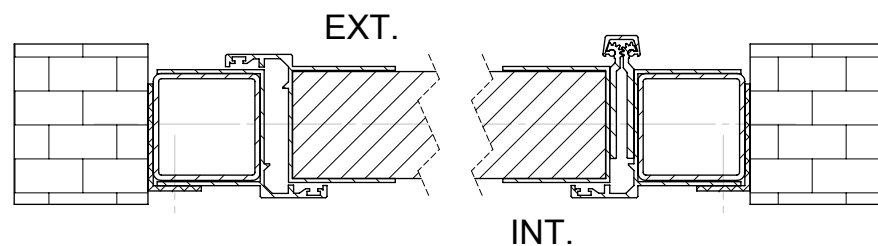
MD 03: DVÍŘKA S PANTY VLEVO, OTEVÍRÁNÍ DOVNITŘ



MD 02: DVÍŘKA S PANTY VPRAVO, OTEVÍRÁNÍ VEN



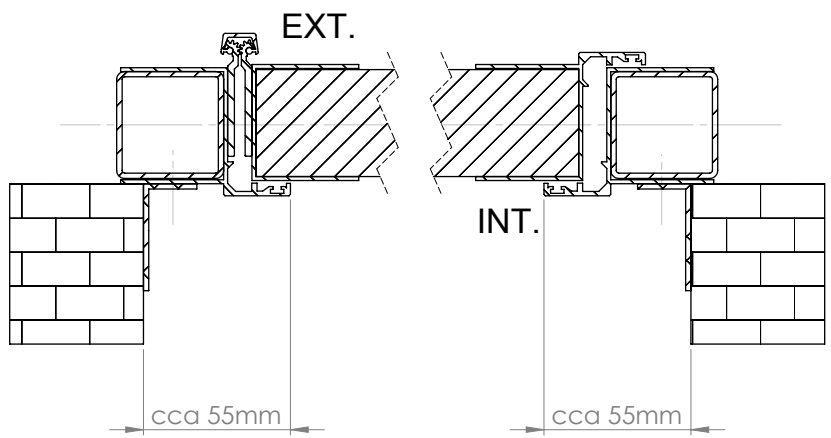
MD 04: DVÍŘKA S PANTY VPRAVO, OTEVÍRÁNÍ DOVNITŘ



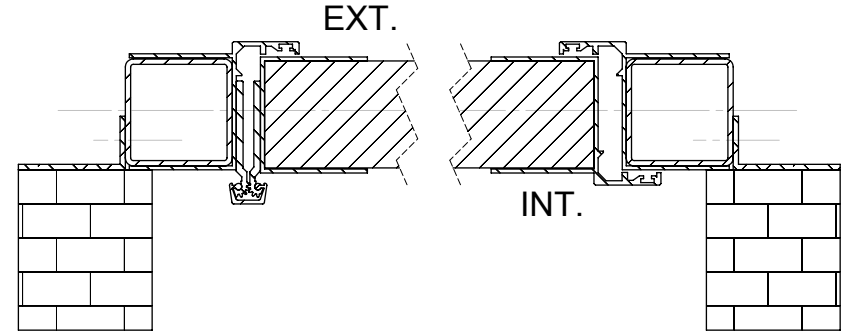
POZN.: PO INSTALACI ZŮSTANE V OTVORU 5 mm VYSOKÝ PRÁH!  
 ŠÍŘKA RÁMU MD JE O 10 mm MENŠÍ NEŽ ŠÍŘKA OTVORU  
 VÝŠKA RÁMU MD JE O 5 mm MENŠÍ NEŽ VÝŠKA OTVORU

POZNÁMKA	POČET [ks]	HMOTNOST [kg]	TŘÍDA PŘESNOSTI ISO 2768 -m-, -k-
POLOTOVAR			
MATERIÁL	22.10.2013 12:22:05		
VYPRACOVAL Míchal Binda	PROJEKT MANDOOR		
BAAN LEVÝ	REVIZE		
BAAN PRAVÝ		ČÍSLO VÝKRESU	
		<b>MONTÁŽ DO OTVORU</b>	
		LISTŮ 1	FORMÁT A3
			LIST 1

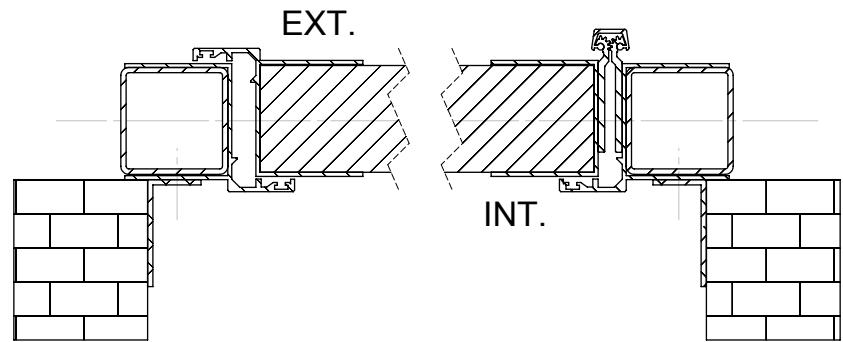
MD 09: DVÍŘKA S PANTY VLEVO, OTEVÍRÁNÍ VEN



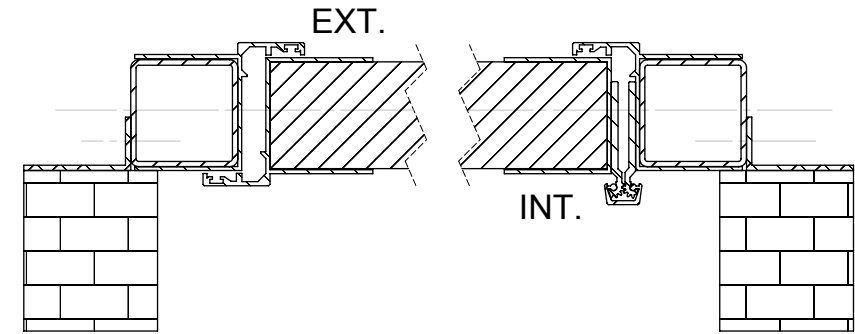
MD 11: DVÍŘKA S PANTY VLEVO, OTEVÍRÁNÍ DOVNITŘ



MD 10: DVÍŘKA S PANTY VPRAVO, OTEVÍRÁNÍ VEN



MD 12: DVÍŘKA S PANTY VPRAVO, OTEVÍRÁNÍ DOVNITŘ

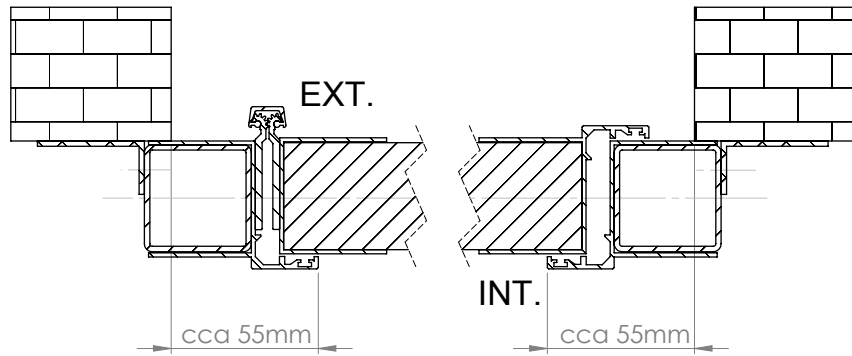


POZN.: PO INSTALACI ZŮSTANE V OTVORU 5 mm VYSOKÝ PRÁH!  
V PŘÍPADĚ "OTEVÍRÁNÍ DOVNITŘ"  
JE MANDOOR UPEVNĚN ZVENKU!

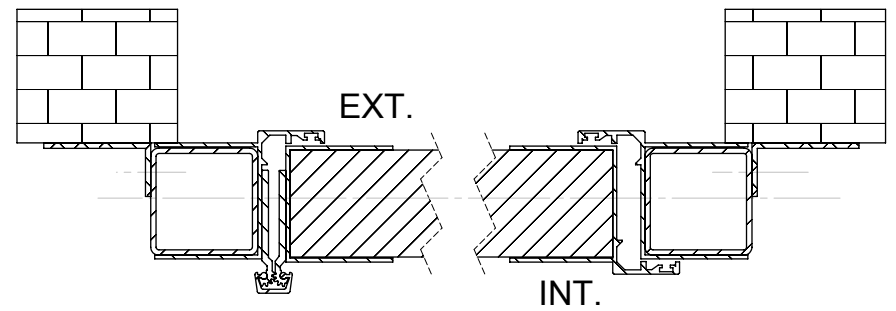
POZNÁMKA	POČET [ks]	HMOTNOST [kg]	TŘÍDA PŘESNOSTI ISO 2768 -m-, -k-
POLOTOVAR			
MATERIÁL	22.10.2013 12:25:14		
VYPRACOVAL Míchal Binda			
BAAN LEVÝ	PROJEKT	MANDOOR	
BAAN PRAVÝ	REVIZE		
		ČÍSLO VÝKRESU	
		<b>MONTÁŽ_PŘED_OTVOREM</b>	
		LISTŮ 1	FORMÁT A3 LIST 1



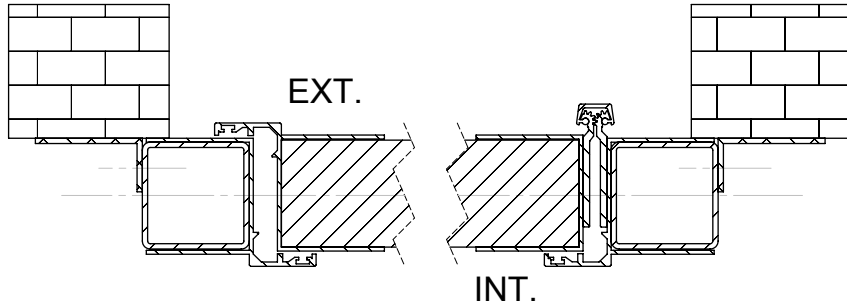
MD 05: DVÍŘKA S PANTY VLEVO, OTEVÍRÁNÍ VEN



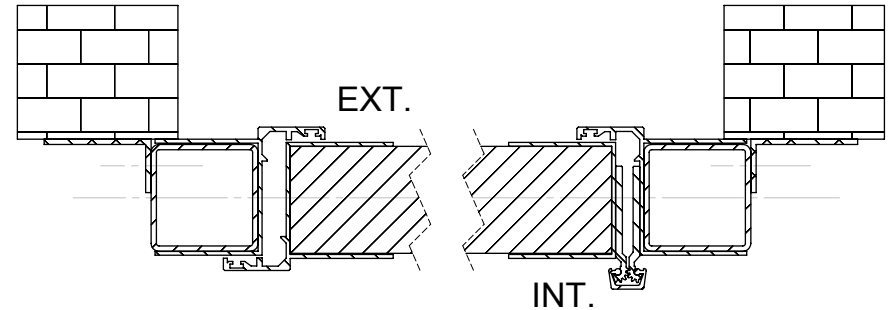
MD 07: DVÍŘKA S PANTY VLEVO, OTEVÍRÁNÍ DOVNITŘ



MD 06: DVÍŘKA S PANTY VPRAVO, OTEVÍRÁNÍ VEN

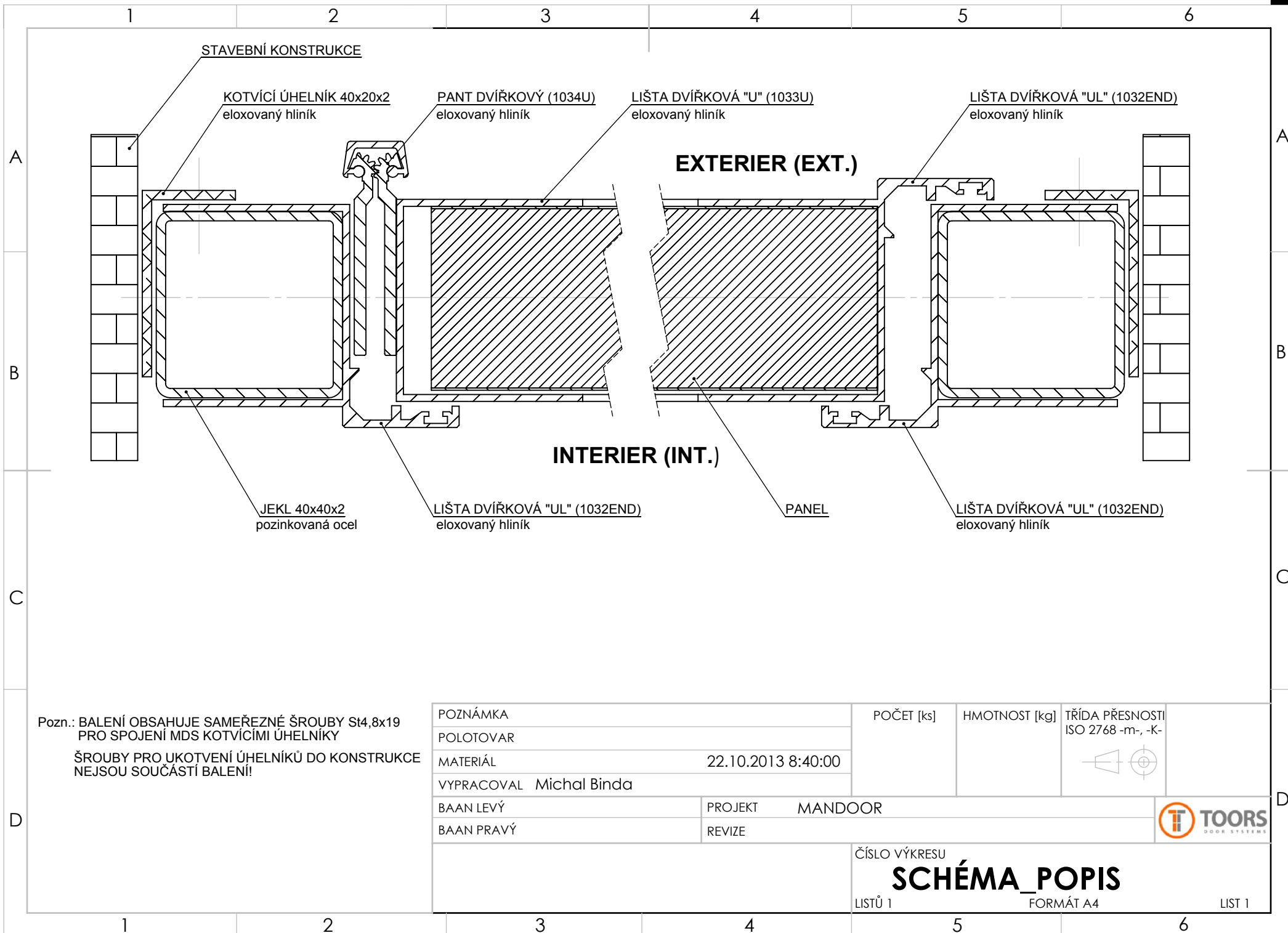


MD 08: DVÍŘKA S PANTY VPRAVO, OTEVÍRÁNÍ DOVNITŘ



POZN.: PO INSTALACI ZŮSTANE V OTVORU 5 mm VYSOKÝ PRÁH!

POZNÁMKA	POČET [ks]	HMOTNOST [kg]	TŘÍDA PŘESNOSTI ISO 2768 -m-, -k-
POLOTOVAR			
MATERIÁL	22.10.2013 11:56:33		
VYPRACOVAL Míchal Binda			
BAAN LEVÝ	PROJEKT	MANDOOR	
BAAN PRAVÝ	REVIZE		
ČÍSLO VÝKRESU			
<b>MONTÁŽ ZA OTVOR</b>			
LISTŮ 1	FORMÁT A3	LIST 1	



Pozn.: BALENÍ OBSAHUJE SAMĚŘEZNÉ ŠROUBY St4,8x19  
 PRO SPOJENÍ MDS KOTVÍCÍMI ÚHELNÍKY  
 ŠROUBY PRO UKOTVENÍ ÚHELNÍKŮ DO KONSTRUKCE  
 NEJSOU SOUČÁSTÍ BALENÍ!

POZNÁMKA	POČET [ks]	HMOTNOST [kg]	TŘÍDA PŘESNOSTI ISO 2768 -m-, -K-			
POLOTOVAR						
MATERIÁL	22.10.2013 8:40:00					
VYPRACOVAL Michal Binda						
BAAN LEVÝ	PROJEKT	MANDOOR				
BAAN PRAVÝ	REVIZE					
		ČÍSLO VÝKRESU				
		<b>SCHÉMA_POPIS</b>				
1	2	3	4	5	6	
				LISTŮ 1	FORMÁT A4	LIST 1