

The logo for NEVAPV, featuring the brand name in a bold, blue, sans-serif font. The letters 'N' and 'V' are stylized with horizontal lines. A registered trademark symbol (®) is located to the right of the 'V'.

**NEVAPV®**

A photograph of a modern outdoor patio. A wooden pergola with a slatted roof covers the area. Underneath, there is a dining table with four chairs. The patio is paved with large, light-colored stone tiles. In the background, a brick house with windows covered in grey blinds is visible. The sky is a clear, bright blue.

**F - 80**

**E - 50K**

**E - 50M**





## VENKOVNÍ ŽALUZIE - SVĚTLO VE VAŠICH RUKOU



**Venkovní žaluzie F-80 s plochou lamelou** jsou velice oblíbené pro svůj elegantní tvar a vzdušný vzhled na fasádě. Tyto žaluzie jsou univerzálně použitelné pro bytové domy, rodinné domy nebo administrativní budovy. Velkou předností těchto žaluzií je malá výška stažených lamel, proto jsou vhodné pro instalaci na oknech, kde je třeba docílit co nejmenšího snížení světlosti okna (střední třída odolnosti větru).

**Žaluzie F-80** - šířka lamely 80 mm, standardní vedení na nerezovém lanku s povrchem z PVC, průměr lanka 3 mm, ovládání (klikou nebo motorem), možnost automatizovaného řízení.

**Žaluzie E-50M** - šířka lamely 50 mm, standardní vedení na nerezovém lanku s povrchem PVC, průměr lanka 2 mm, ovládání (klikou nebo motorem), možnost automatizovaného řízení.

**Žaluzie E-50K s vedením na lanku** - šířka lamely 50 mm, vedení na nerezovém lanku s povrchem PVC, průměr lanka 2 mm, ovládání (šňůra nebo klika), bez možnosti automatizovaného řízení.



- Optimální regulace světla
- Vysoká účinnost zastínění
- Dotváří elegantní a vzdušný vzhled fasády
- Dlouhá životnost
- Vyšší komfort - automatické ovládání



**Pevná kovová svěrka šňůry**  
- z nerezavějící oceli výrazně zvyšuje životnost venkovní žaluzie (jen F-80 a E-50M)



**Zaoblený otvor pro textilní vytažovací pásku** (u žaluzií F-80)  
- chrání textilní pásku proti mechanickému poškození. Nepoužíváme ochranné plastové vložky, které mohou vlivem změny teploty a podnebí křehnout a vypadávat



**Hliníkový horní kanál u žaluzií E-50K** - otočený směrem dolů - zamezí ulpívání nečistot a prachu v horní části žaluzie, snadný přístup k ovládacímu mechanismu žaluzie (při servisu a kontrole žaluzií), zajišťuje vysokou životnost žaluzie

**Hliníkový spodní profil žaluzií E-50K** - zajišťuje vysokou životnost žaluzie bez nebezpečí koroze

**Barvy lamel** - široká nabídka barev lamel



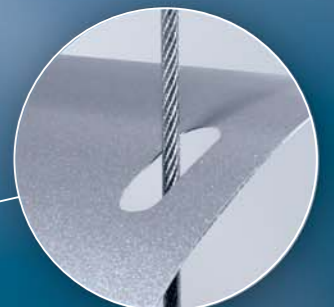
**Horní kanál** (v provedení hliník nebo pozink. ocel) - otočený směrem dolů - zamezí ulpívání nečistot v horní části žaluzie, snadný přístup k ovládacímu mechanismu žaluzie (při kontrole a servisu žaluzií)



**Horní kanál - pozink**



**Horní kanál - hliník**



**Vodící nerezové lanko** - potažené plastem zvyšuje životnost a odolnost žaluzie. Lanko je dopínáno pružinou a seřizovacím šroubem (E-50M - bez pružiny). Provedení povrchu lanka u žaluzií F-80 - transparentní nebo černý plast

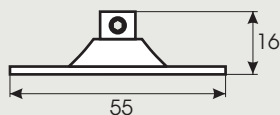


**Držák lanka s napínacím šroubem**

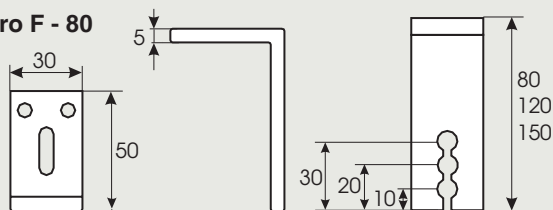


## Držáky lanka

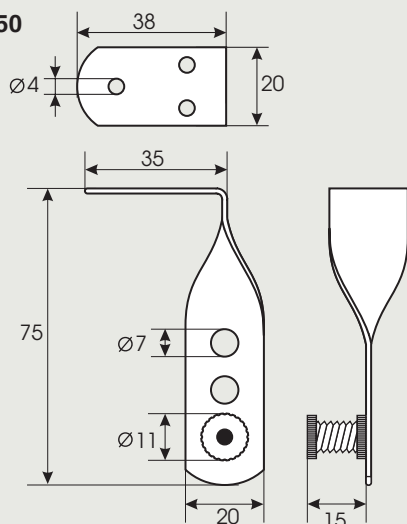
parapetní



pro F - 80



pro E - 50



Standardní rozměry	Typ žaluzie	Žaluzie ovládaná klikou	Žaluzie ovládaná motorem	Žaluzie ovládaná šňůrou
Šířka	F-80	40 - 350 cm	60 - 350 cm	nelze
	E-50M	40 - 350 cm	60 - 350 cm	nelze
	E-50K	40 - 350 cm	nelze	40 - 350 cm
Výška	F-80	max. 400 cm	max. 400 cm	nelze
	E-50M	max. 400 cm	max. 400 cm	nelze
	E-50K	max. 300 cm	nelze	max. 300 cm

Celková výška žaluzie v cm	Výška vytažené žaluzie (cm)		
	F-80	E-50M	E-50K
101 - 125	13	14,0	11,0
126 - 150	14	15,3	12,3
151 - 175	14	16,5	13,5
176 - 200	15	17,3	14,3
201 - 225	16	18,3	15,3
226 - 250	17	19,5	16,5
251 - 275	17	20,5	17,5
276 - 300	18	21,5	18,5
301 - 325	19	22,5	-
326 - 350	19	24,0	-
351 - 375	20	25,0	-
376 - 400	21	26,5	-

F - 80

E - 50K

