

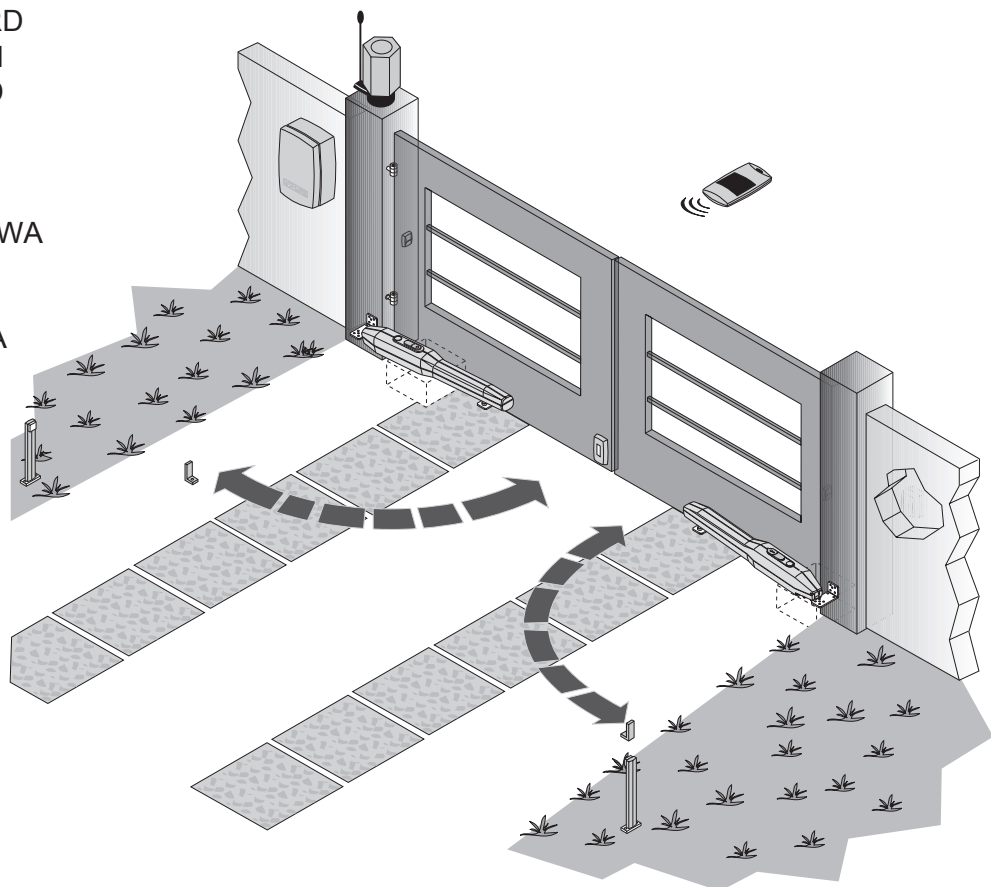
OPTIMO

OP3-OP5

- I** **ATTUATORE LINEARE ELETTROMECCANICO PER CANCELLI A BATTENTE**
Istruzioni e avvertenze per l'installazione, l'uso e la manutenzione
- GB** **ELECTROMECHANICAL LINEAR OPERATOR FOR LEAF GATE**
- F** **MOTOREDUCTEUR LINEAIRE ELECTROMECHANIQUE POUR PORTAILS A BATTANTS**
- E** **ACTUADOR LINEAL ELECTROMECÁNICO PARA CANCELAS BATIENTES**
- P** **MOTOR LINEAR ELECTROMECÂNICO PARA PORTÕES DE BATENTE**
- D** **ELEKTROMECHANISCHER SPINDELANTRIEB FÜR DREHTORE**
- PL** **ELEKTROMECHANICZNY SIŁOWNIK LINIOWY DO BRAM SKRZYDŁOWYCH**
- RUS** **ЭЛЕКТРОМЕХАНИЧЕСКИЙ ПРИВОД ДЛЯ ВОРОТ СТВОРЧАТОГО ТИПА**
- GR** **ΗΛΕΚΤΡΟΜΗΧΑΝΙΚΟΣ ΜΗΧΑΝΙΣΜΟΣ ΓΙΑ ΧΕΙΡΙΣΜΟ ΦΥΛΛΩΝ ΘΥΡΩΝ**
- SK** **ELEKTROMECHANICKÝ LINEÁRNY POHON PRE KRÍDLOVÉ**
Upozornenia A Pokyny Na Inštaláciu, Použitie A Údržbu
- CZ**
- HU**



- IT INSTALLAZIONE STANDARD
- GB STANDARD INSTALLATION
- F INSTALLATION STANDARD
- E INSTALACIÓN TIPO
- P INSTALAÇÃO STANDARD
- D STANDARDINSTALLATION
- PL INSTALACJA STANDARDOWA
- RUS СТАНДАРТНЫЙ МОНТАЖ
- GR ΣΤΑΝΤΑΡ ΕΓΚΑΤΑΣΤΑΣΗ
- SK ŠTANDARDNÁ INŠTALÁCIA
- CZ
- HU



Tab. 1: componenti e dispositivi di un'automazione tipo, vedi figura.

Tab. 1: components & devices of a standard automation, see figure.

Tab. 1: composants et dispositifs d'un automatisme type, voir schéma.

Tab. 1: Componentes y dispositivos de una automatización tipo, ver figura.

Tab. 1: composants et dispositifs d'un automatisme type, voir schéma.

Tab. 1: Bestandteile und vorrichtungen von einer beispielautomation, siehe abb.

Tab. 1: części składowe i urządzenia typowej automatyki, patrz rysunek.

Табл.1: детали и приспособления типового привода, представленного на рис.

Πίνακας 1: στοιχεία και συσκευές τυποποιημένης αυτοματποίησης.

Tab. 1: Komponenty a zariadenia štandardnej automatiky, pozri schému.

Tab. 1:

Tab. 1:

Tab. 2: descrizione contenuto scatola attuatore OPTIMO, vedi figura.

Tab. 2: description & content box operator OPTIMO, see figure.

Tab. 2: description et contenu boîte motoréducteur OPTIMO, voir schéma.

Tab. 2: Descripción contenida en caja del OPTIMO. Ver figura.

Tab. 2: descrição contida na caixa do motor OPTIMO, ver figura.

Tab. 2: Beschreibung des verpackungsinhalt des drehtorantriebs OPTIMO, siehe abb.

Tab. 2: opis zawartości opakowania silownika OPTIMO, patrz rysunek.

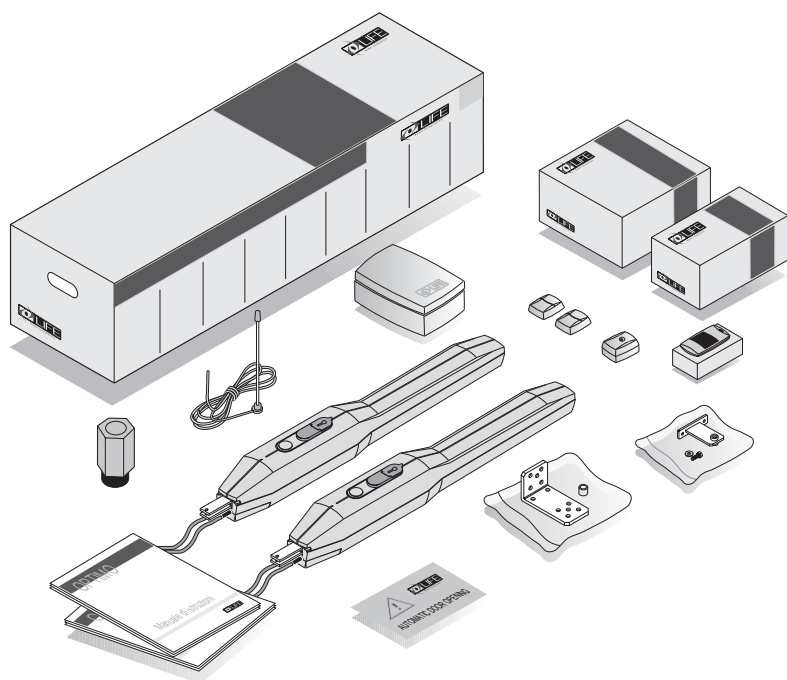
Табл. 2: описание привода регулятора OPTIMO, см. рис.

Πίνακας 2: περιγραφή και περιεχόμενο μηχανισμού OPTIMO.

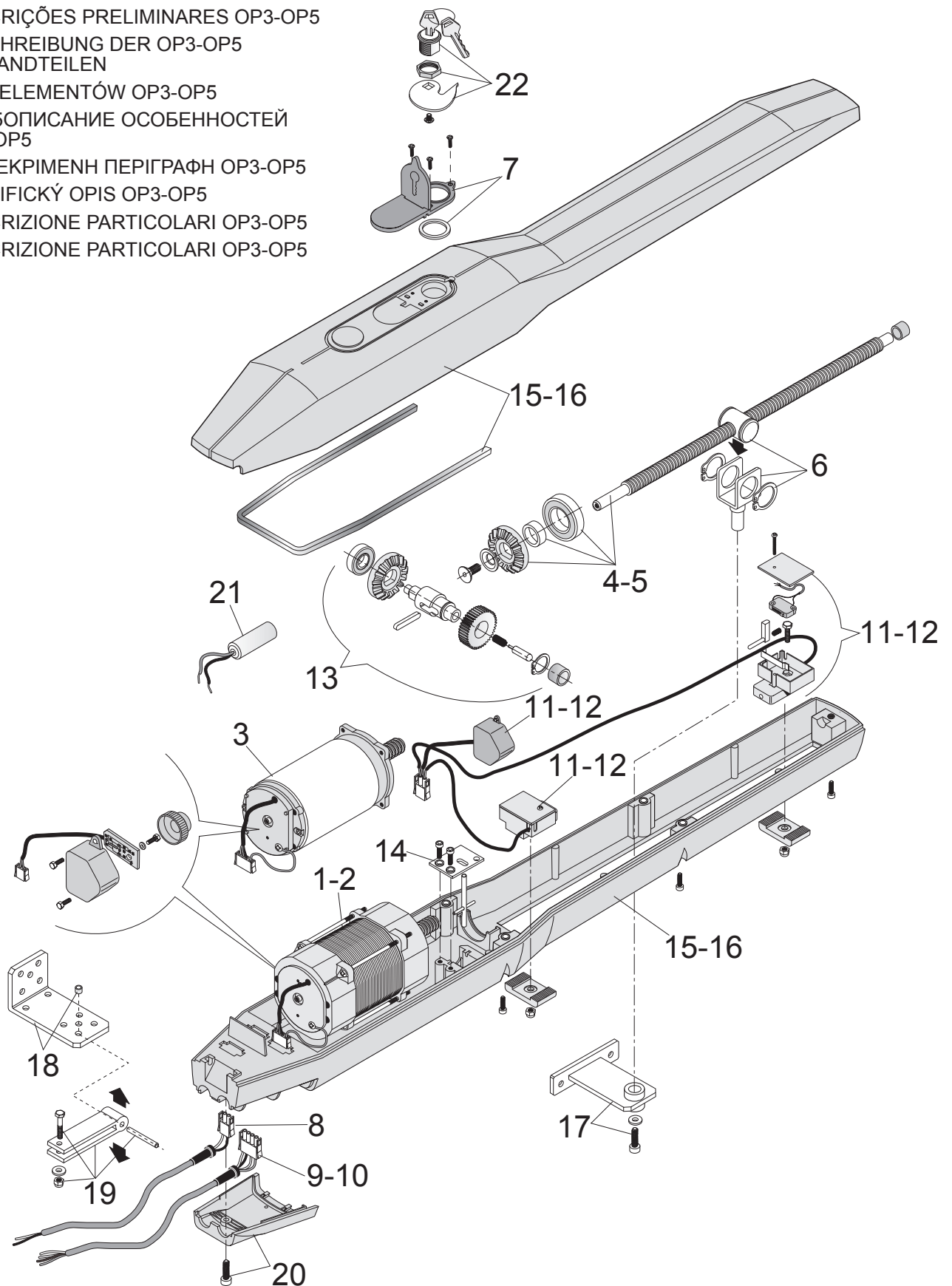
Tab. 2:

Tab. 2:

Tab. 2:



- I** DESCRIZIONE PARTICOLARI OP3-OP5
- GB** SPECIFIC DESCRIPTION OP3-OP5
- F** DESCRIPTION SPECIFIQUE OP3-OP5
- E** DESCRIPCIONES PARTICULARES OP3-OP5
- P** DESCRICÕES PRELIMINARES OP3-OP5
- D** BESCHREIBUNG DER OP3-OP5 BESTANDTEILEN
- PL** OPIS ELEMENTÓW OP3-OP5
- RUS** 3-OP5ОПИСАНИЕ ОСОБЕННОСТЕЙ OP3-OP5
- GR** ΣΥΓΚΕΚΡΙΜΕΝΗ ΠΕΡΙΓΡΑΦΗ OP3-OP5
- SK** ŠPECIFICKÝ OPIS OP3-OP5
- CZ** DESCRIZIONE PARTICOLARI OP3-OP5
- HU** DESCRIZIONE PARTICOLARI OP3-OP5



1 TECHNICKÉ ÚDAJE

Home integration si vyhradzuje právo kedykoľvek a bez predchádzajúceho upozornenia zmeniť technické údaje, pričom bude zachovaný účel použitia a funkčnosť.

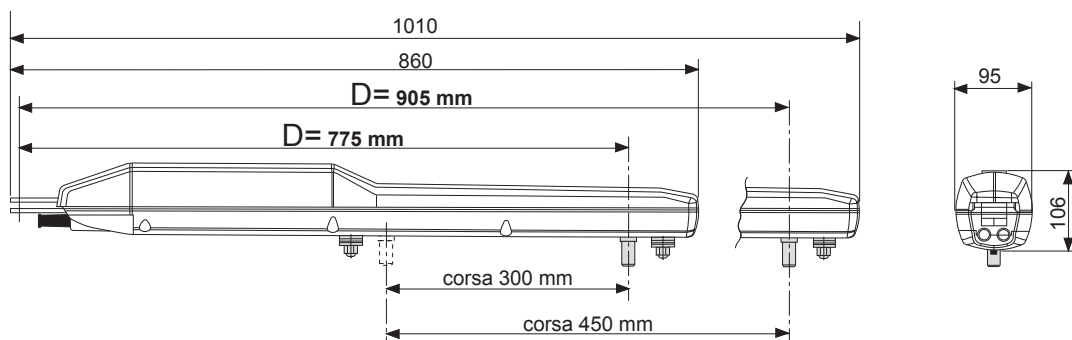
OPTIMO: Nereverzňný elektromechanický pohon s napájaním na 230 V alebo 24V pre krídlové brány s optickým enkóderom alebo bez neho, s elektrickými koncovými spínačmi alebo bez nich, s mechanickými koncovými spínačmi.

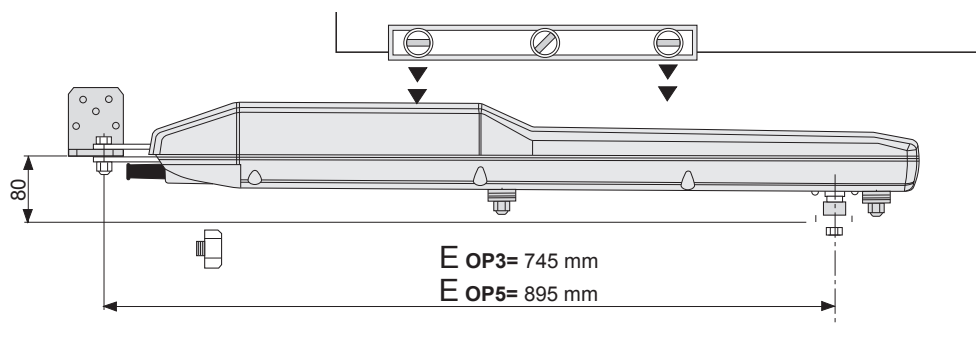
NÁZOV		OP3	OP3 UNI	OP3L	OP3L UNI	OP5	OP5 UNI	OP5L	OP5L UNI	OP3 24	OP3 24 UNI	OP5 24	OP5 24 UNI
Napájanie motora	V	230V a.c. 50 Hz								24 V d.c.			
Výkon	W	210								80			
Príkon	A	1,3								3,5			
Kondenzátor	µF	8								NO			
Ťah	N	2000								1800			
Mazanie	Tipo	grasso											
Užitočný chod piestu	mm	300				450				300		450	
Tepelná ochrana	°C	140								NO			
Mechanický koncový spínač		-	SI	-	SI	-	SI	-	SI	-	SI	-	SI
Elektromechanický koncový spínač		SI	-	SI	-	SI	-	SI	-	SI	-	SI	-
Optický enkóder		SI	NO	SI	NO	SI	NO	SI	NO	SI	NO	SI	NO
Pripojený kábel	CENELEC	H07RN-F											
Pracovná teplota	°C	da -20 a +70											
Stupeň ochrany	IP	54											
Rýchlosť	m/1'	0,96		0,6		0,96		0,6		0,96		0,96	
Čas na otvorenie na 90°	s	19		30		28		45		19		28	
Pracovný cyklus	%	35		30		35		30		80		80	
Nominálny pracovný čas	min.	10		7,5		10		7,5		20		20	
Trieda izolácie motora		F								D			
Čas dobijania batérie*	h	-								48			
Cykly odpojenia nabíjajúcej batérie	N°	-								15		10	
Hmotnosť pohonu	Kg	8,5				9,5				8,5		9,5	
Priestorové rozmery		95x106 L=860				95x106 L=1010				5x106 L=860		95x106 L=1010	
Použitie v kyslom, slanom alebo potenciálne výbušnom prostredí		NO											

2 INŠTALÁCIA

2.1 Obmedzenie používania

Obmedzenie používania určujú typ brány, výška a tvar krídel, či klimatické podmienky; pri inštalácii ich treba brať pozorne do úvahy. Nasledujúca tabuľka má len indikatívny charakter.





OP3 - OP3L - OP3 UNI - OP3L UNI - OP324 - OP324 UNI		OP5 - OP5L - OP5UNI - OP5L UNI - OP524 - OP524 UNI	
Max dĺžka krídla (m)	Max hmotnosť krídla (kg)	Max dĺžka krídla (m)	Max hmotnosť krídla (kg)
2,00	800	3,00	500
2,50	600	4,00	400
3,00	400	5,00	300

Vložte obrázok (1A) a (1B) kde je kvóta DOP3=755 mm, DOP5=905 mm
 Vložte obrázok (2) kde je kvóta EOP3=745 mm, EOP5=895 mm

2.2 2.2 Typická inštalácia

A) ZARIADENIA S DVOMA KRÍDLAMI:

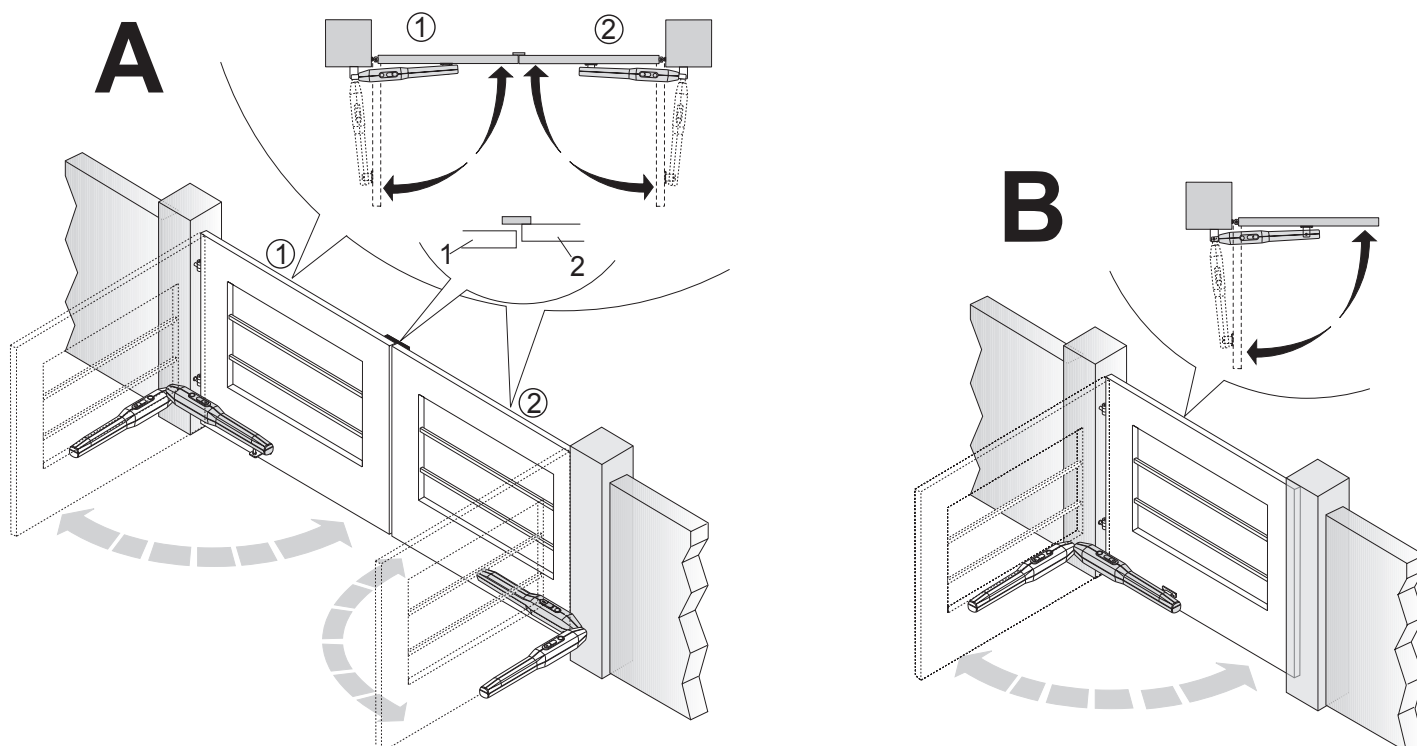
Definícia krídla 1 a krídla 2 brány je pre fungovanie automatizácie zásadná.

Krídlo 1: je prvé, ktoré sa otvorí (1), keď je brána zatvorená; je teda druhé, ktoré sa dá do pohybu, keď sú krídla otvorené; do zatváracieho žľabu príde až po krídlo 2.

Krídlo 2: je druhé, ktoré sa otvorí (2), keď je brána zatvorená; je teda prvé, ktoré sa dá do pohybu, keď sú krídla otvorené; do zatváracieho žľabu príde skôr ako krídlo 1.

B) ZARIADENIA S JEDINÝM KRÍDLOM:

Krídlo 1: jediné krídlo brány.



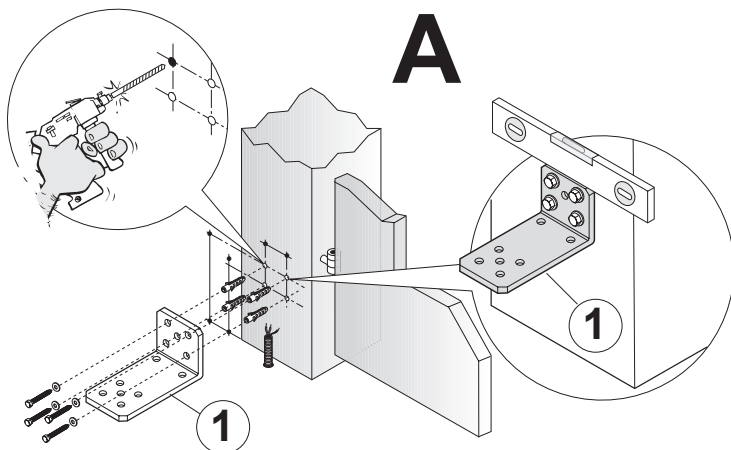
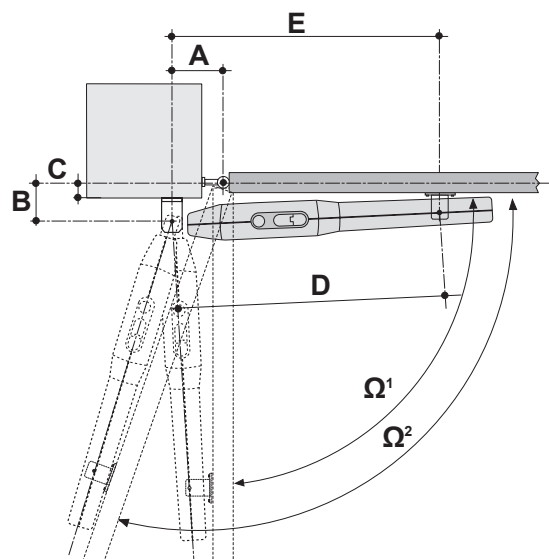
Vložte obrázky (3) a (4) upravené pre OP3/OP5

Skontrolujte, či kóta "C" na podpornej konštrukcii brány neprevyšuje hodnotu uvedenú v dolnej tabuľke. Ak kóta takú hodnotu prevyšuje, treba konštrukciu znížiť, až pokiaľ nedosiahnete uvedenú hodnotu, aby lineárny pohon pri zatváraní nenarazil na hranu konštrukcie. Zníženie treba urobiť tam, kde bude nainštalovaný lineárny pohon; výška musí dovoľovať prechod pohonu.

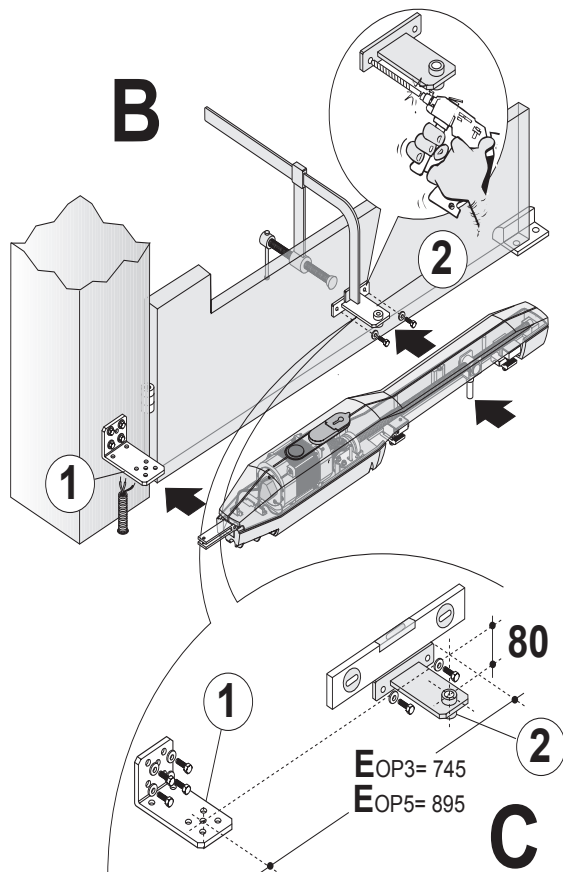
Ω	OP3 - OP3L - OP3 UNI - OP3L UNI - OP324 OP324 UNI				OP5 - OP5L - OP5UNI - OP5L UNI - OP524 OP524 UNI			
	Amax mm	Bmax mm	Cmax mm	D* mm	Amax mm	Bmax mm	Cmax mm	D* mm
$\Omega_1=90^\circ$	140	140	90 max	755	210	210	140 max	905
$\Omega_2=120^\circ$	140	100	50 max	755	210	120	70 max	905

2.3 Polohovanie predného a zadného strmeňa

- A
- Určite polohu upevnenia zadného strmeňa (1) pohonu, pričom dodržiavajte kóty A, B a C.
 - Overte si, že vývod trubice elektrických káblov sa nachádza pod strmeňom (1).
 - Overte si, že na krídle, v mieste, kde chcete upevniť predný strmeň pohonu, je potrebný priestor a že povrch je vhodný na upevnenie (pomocou skrutiek alebo zvaráním).
 - Upevnite zadný strmeň (pomocou skrutiek alebo zvaráním) (1) k pilieru v stanovenej polohe.
 - Overte si, či je zadný strmeň (1) dokonale vodorovne.



- B
- Dajte krídlo do polohy zatvárania tak, že ho položíte do drážky mechanického zatvárania.
 - Polohujte predný strmeň (2) vo vzdialenosti E od zadného strmeňa (1) nižšie o 80 mm.



	OPTIMO OP3	OPTIMO OP5
	OP3 - OP3L - OP3 UNI - OP3L UNI	OP5 - OP5L - OP5UNI - OP5L UNI
	OP324 - OP324UNI	OP524 - OP524 UNI
E	745 mm	895 mm

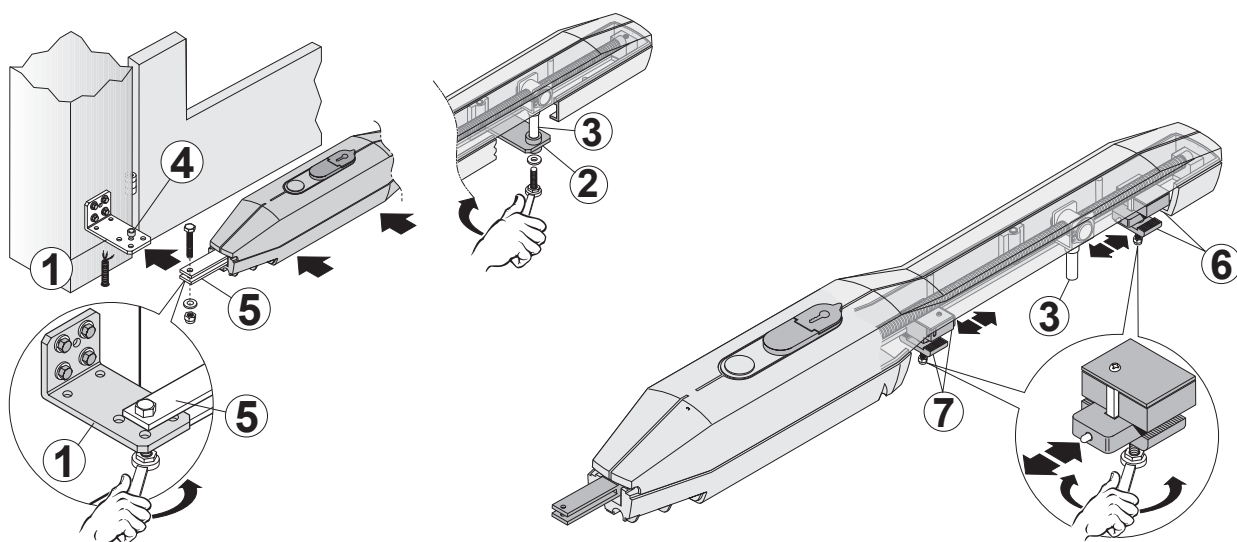
Hodnota E musí byť o trochu nižšia (10 mm) ako D (maximálny rázvor), aby sa umožnilo lepšie ovládanie koncových spínačov.

- Predný strmeň (2) provízorne zablokujte svorkou.
- Overte si, či je strmeň vodorovne.

Vložte obrázok (7), upravený pre OP3/OP5 a použite dva rôzne predné a zadné strmeňe príslušné pre OP3 a OP5.

2.4 Polohovanie pohonu a regulácia koncových zariadení

1. Pohon odblokujte tak, ako je uvedené v kap. ODBLOKOVANIE POHONU.
2. Pohon nadvihnite a vsuňte ložiskový čap s puzdrom skrutkovej matice (3) do otvoru predného strmeňa (2).
3. Vsuňte puzdro (4) do pripraveného otvoru zadného strmeňa (1) a nasuňte vidlicu pohonu (5) na strmeň tak, že otvor sa bude prekryvať s puzdrom. Celok upevnite skrutkami, kruhovou podložkou a samosvornou maticou a silou dotiahnite.
4. Skrutkami a kruhovou maticou upevnite pohon na predný strmeň (2) a silou dotiahnite.
5. Viackrát ručne otvorte a zatvorte bránu a overte si, či je pohyb krídla plynulý a či sa pohon pohybuje na paralelnej úrovni s úrovňou pohybu brány.
6. Skontrolujte, či sa ložisko puzdra skrutkovej matice (3) dokonale pohybuje po skrutkovej matici pohonu a či v prípade zatvorenej a otvorenej brány ostáva ešte aspoň 5 mm medzi ložiskom puzdra skrutkovej matice (3) a koncovými spínačmi zatvárania (6) a otvárania (7).
7. Ak je to potrebné, použite iný otvor na zadnom strmeni a zopakujte úkony naznačené v bodoch 3. a 4.
8. Presné polohy otvárania a zatvárania krídel brány určíte tak, že regulujete polohu koncových spínačov na vnútornej koľaji pohonu takto:
 - dajte bránu do polohy zatvorenia na žliabku mechanickej zarážky
 - uvoľnite podložku koncového spínača zatvárania (6) príslušným kľúčom a dajte ho do takej polohy, aby sa dotýkal ložiska puzdra skrutkovej matice (3); potom ho znova zablokujte tak, že silne zatiahnete skrutku.
 - dajte krídlo brány do polohy želaného otvorenia;
 - uvoľnite podložku koncového spínača otvárania (7) príslušným kľúčom a dajte ho do takej polohy, aby sa dotýkal ložiska puzdra skrutkovej matice (3); potom ho znova zablokujte tak, že silne zatiahnete skrutku.
9. Definitívne upevnite predný strmeň (2) pohonu ku krídlu brány, pričom spôsob pripevnenia si vyberte na základe materiálu, z ktorého je krídlo vyrobené (skrutkami alebo zvaraním).
10. Pohon znova zablokujte tak, ako je uvedené v kap. ODBLOKOVANIE POHONU.



2.5 Odblokovanie pohonu

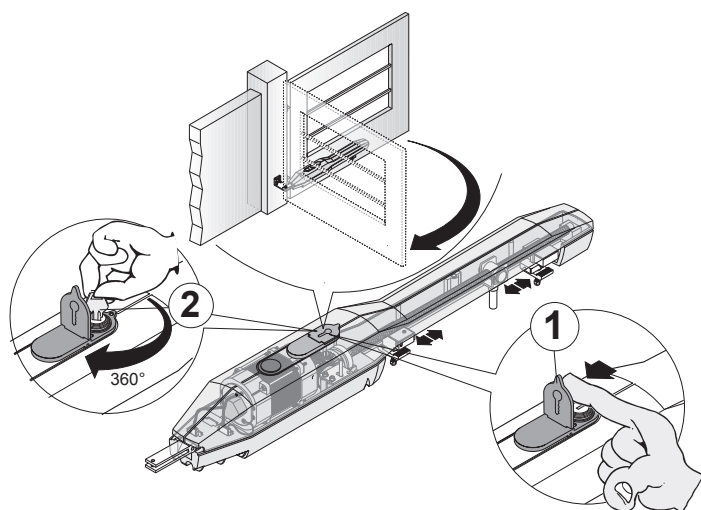
UPOZORNENIE:

- Inštalčný technik musí v blízkosti kľúča na ručné odblokovanie natrvalo upevniť etiketu s údajmi o postupe pri ručnom odblokovaní.
- Aktivácia ručného odblokovania môže zapríčiniť nekontrolovaný pohyb brány v dôsledku mechanických porúch alebo mechanickej nerovnováhy.
- Skôr, ako pristúpite k tomuto kroku, odpojte automatizáciu od elektrického prúdu.
- Na kľúč netlačte, aby ste ho nezlomili.

Tento postup dovoľuje odpojiť prevod pohonu a krídlo premiestniť ručne; možno ho využiť v prípade výpadku elektrického prúdu alebo anomálie zariadenia. Odblokovanie sa robí pomocou kľúča, ktorý treba uschovávať na bezpečnom mieste.

- a) Nadvihnite ochranné viečko zámky (1).
- b) Do zámky vsuňte kľúč (2) a otočte ním v smere hodinových ručičiek o 360°.
- c) Teraz je krídlo uvoľnené a možno ním pohybovať ručne.
- d) Na opätovné zablokovanie krídla vsuňte kľúč (2) a otočte ním proti smeru hodinových ručičiek o 360°.

Vložte obrázok (8) (OP0019A OP0021A)



3 PRIPOJENIA A SPOJENIA

- Skôr, ako pristúpite k pripájaniu a spájaniu, pozorne si prečítajte kap.
- BEZPEČNOSTNÉ PREDPISY A UPOZORNENIA. Pohon musí byť pripojený výlučne k riadiacim jednotkám, ktoré vyrába LIFE:

POHONY		RÁDIOPRIJÍMAČ LIFE NA PRIPOJENIE	ZABUDOVANÝ RÁDIOPRIJÍMAČ 433,92 MHz
230 V 50 Hz	OP3 - OP3L - OP5 - OP5L	GE1A - GE2A	GE1R - GE2R
	OP3 UNI - OP3L UNI - OP5 UNI - OP5L UNI		GE UNI R
24 V	OP324 - OP524 GE1A 24	GE1A 24-GE2A 24	
	OP324 UNI - OP524 UNI		GE UNI 24R

- Všetky pripájania a spájania sa môžu vykonávať, len ak je riadiaca jednotka odpojená od elektrického prúdu; ak nie je odpájacie zariadenie na dohľad, vyveste štítok: "POZOR, PREBIEHA ÚDRŽBA".
- Vnútorňá kabeláž lineárneho elektromechanického pohonu, ktorá bola zavedená už v závode, sa nesmie vôbec meniť.

3.1 Elektrické pripojenia pohonu

Z pohonu vychádzajú / môžu vychádzať jeden alebo dva káble podľa toho, či máte alebo nemáte verziu UNI.

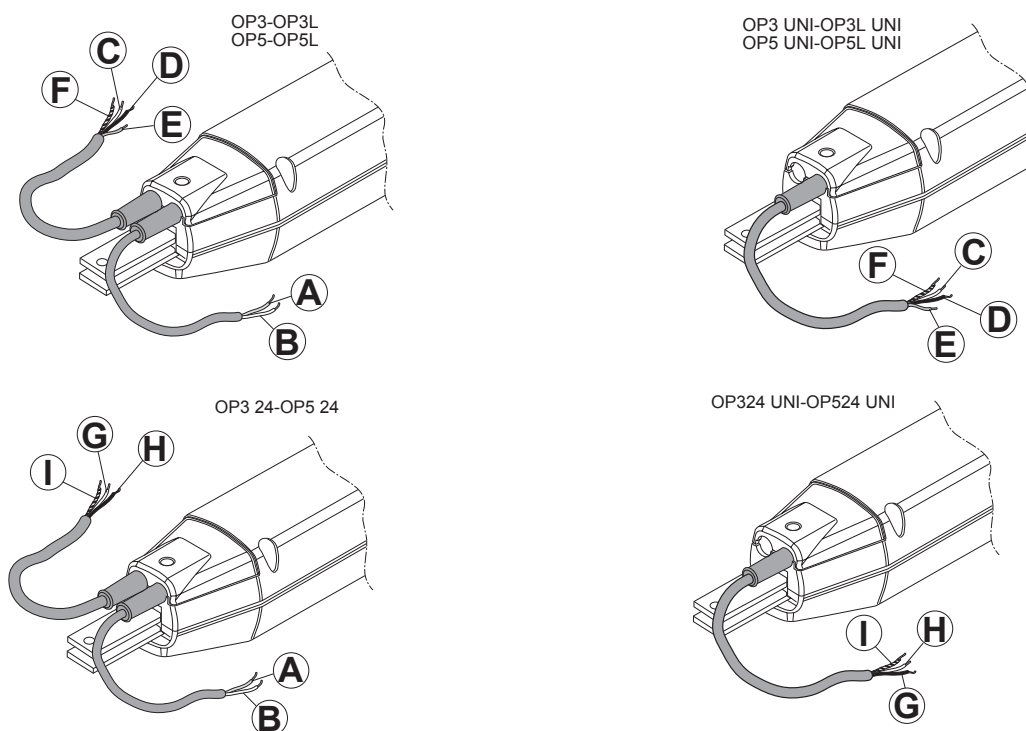
Verzie s jediným káblom, UNI, majú len napájanie a to buď na 230 V (kábel so 4 vlákňami) alebo na 24 V (kábel s dvoma vlákňami).

Verzie s dvoma káblami, buď na 230 V buď na 24 V, majú navyše kábel pre enkóder a koncové zariadenia (kábel s 2 vlákňami). Pri modeloch na 230 V sa dodáva kondenzátor, pre ktorý sa predpokladá umiestnenie v riadiacej jednotke. Kondenzátor sa pripája paralelne s káblami "motor otvára" a "motor zatvára".

POHONY		NAPÁJANIE MOTORA		SIGNÁL ENÓDERA a KONCOVÝCH ZARIADENÍ	
230 V 50 Hz	OP3 - OP3L - OP5 - OP5L	A	HNEDÝ +	C	SPOLOČNÝ
		B	MODRÝ -	D	
	OP3 UNI - OP3L UNI - OP5 UNI - OP5L UNI			E	HNEDÝ
				F	UZEMNENIE
24 V	OP324 - OP524	A	HNEDÝ +	G	MODRÝ +
		B	MODRÝ -	H	HNEDÝ -
	OP324 UNI - OP524 UNI			I	UZEMNENIE

Poznámka: dĺžka každého kábla je 1 m.

Vložte obrázok (9),



4 VŠEOBECNÉ INFORMÁCIE

Reprodukovanie tohto návodu je bez predchádzajúceho písomného povolenia a následného overenia zo strany **LIFE Home Integration** zakázané. Aj čiastočný preklad do iného jazyka je bez predchádzajúceho písomného povolenia a následného overenia zo strany **LIFE Home Integration** zakázaný. Všetky práva týkajúce sa tohto dokumentu sú vyhradené.

LIFE home integration nezodpovedá za škody alebo za nefunkčnosť spôsobené chybou inštaláciou alebo nevhodným použitím výrobkov; preto sa odporúča pozorne si prečítať tento návod.

LIFE home integration nezodpovedá za škody alebo za nefunkčnosť spôsobené používaním pohonu so zariadeniami iných výrobcov; toto obnáša aj zánik záruky.

LIFE home integration nezodpovedá za škody alebo poranenia spôsobené nerešpektovaním informácií o inštalácii, spustení, údržbe a použití uvedených v tomto návode, alebo nedodržiavaním bezpečnostných predpisov uvedených v kap. BEZPEČNOSTNÉ PREDPISY A UPOZORNENIA.

LIFE home integration, si za účelom zlepšovania svojich výrobkov vyhradzuje právo zmeniť ich kedykoľvek bez predchádzajúceho upozornenia. Tento dokument odráža stav automatizácie, ku ktorej sa viaže v okamihu jej uvedenia do predaja.

ÚDAJE O VÝROBCOVI

LIFE home integration je výrobcom lineárneho elektromechanického pohonu OPTIMO (odteraz len 'výrobca') a majiteľom všetkých práv na túto dokumentáciu. Údaje o výrobcovi, ako to vyžaduje smernica o Strojoch 98/37/CE, sú tieto:

• Výrobca:	LIFE home integration
• Adresa:	Via I Maggio, 37 – 31043 FONTANELLE (TV) Italia
• Telefón:	+ 39 0422 809 254
• Telefax:	+ 39 0422 809 250
• http:	www.homelife.it
• e-mail:	info@homelife.it

Identifikačný štítok, na ktorom sú uvedené údaje o výrobcovi pohonu, je umiestnený na radiacej jednotke. Štítok upresňuje typ a dátum výroby (mesiac/rok) automatizácie.

Čo sa týka technických a/alebo obchodných údajov, požiadaviek na vyslanie technického personálu alebo požiadaviek na výmenu súčiastok, klient môže kontaktovať výrobcu alebo regionálneho zástupcu, u ktorého si výrobok zakúpil.

ÚČEL POUŽITIA

- **Lineárny elektromechanický pohon OPTIMO je určený výlučne na otváranie a zatváranie jedno alebo dvojkridlových brán "rezidenčného" typu. Iné použitie alebo použitie na brány s rozmermi presahujúcimi údaje uvedené v kap. TECHNICKÉ ÚDAJE sa považuje za nezlučiteľné s účelom použitia. Výrobcomi odpadá akákoľvek zodpovednosť za škody spôsobené nevhodným používaním. Riziko je výlučne na ťarchu vlastníka a záruka zaniká.**
 - **Každé použitie, ktoré by bolo odlišné od hereuvedeného, sa zakazuje.**
 - **Pohon sa nesmie inštalovať a používať v prostredí, kde hrozí riziko výbuchu.**
 - Brány, ktoré sa motorizujú, musia byť v súlade s platnými európskymi normami a smernicami, najmä s EN 12604 e EN 12605.
 - Pohon sa môže používať len pri dokonalých technických podmienkach a podľa účelu použitia, s dodržiavaním bezpečnostných podmienok, vedomím nebezpečenstva a s rešpektovaním návodu na inštaláciu a použitie.
 - Nefunkčnosť, kvôli ktorej by mohol byť prístroj nebezpečný, sa musí ihneď odstrániť.
 - Brána musí byť stabilná, dobre strážená a odolná voči ohýbaniu; vo fáze otvárania alebo zatvárania sa teda nesmie prehýbať alebo krútiť.
 - Pohon nemôže kompenzovať žiaden nedostatok alebo chybnú montáž brány.
 - Pohon sa musí používať len v prostredí, kde nehrozí riziko zatopenia.
- Nepoužívajte pohon v prírodnom prostredí s agresívnymi atmosférickými činiteľmi (napr. slaný vzduch).

5 BEZPEČNOSTNÉ PREDPISY A UPOZORNENIA

Prescrizioni e avvertenze generali

- **Tieto všeobecné normy treba počas inštalácie, zapájania, schválenia, prvého spustenia, používania a údržby lineárneho elektromechanického pohonu OPTIMO vždy dodržiavať.**
- **Výrobca nezodpovedá za škody alebo za zranenia zapríčinené nedodržiavaním informácií o inštalácii, spustení, používaní a údržbe uvedených v tomto návode, alebo nedodržiavaním ďalej vymenovaných bezpečnostných predpisov.**
- **Inštaláciu, zapojenie, schválenie, spustenie a údržbu pohonu musí vykonávať KOMPETENTNÁ OSOBA, ktorú riadi a kontroluje PROFESIONÁLNY INŠTALAČNÝ TECHNIK.**
- **NIE je prípustné, aby túto prácu vykonávali nepripravení technici, berúc do úvahy technické, procesné, normatívne a zákonné dôsledky, ktoré inštalácia obnáša. Inštalácia si vyžaduje praktickú a teoretickú znalosť mechaniky, elektrotechniky a elektroniky, ale aj zákonov a noriem príslušných pre daný sektor.**
- **JE ZAKÁZANÁ inštalácia typu "urob si sám", pretože vôbec nezaručuje dodržiavanie noriem a zákonov a teda nemôže zaručiť bezpečné fungovanie automatizácie.**
- **NEPRISTUPUJTE k inštalácii, pripojeniu či spusteniu v prípade, že máte akékoľvek pochybnosti.**
- **Predtým, ako začnete s inštaláciou pohonu, treba si dobre prečítať tento návod a porozumieť mu. Ak by sa počas čítania vyskytli pochybnosti, kontaktujte PROFESIONÁLNEHO INŠTALAČNÉHO TECHNIKA alebo VÝROBCU.**
- **Pohon montujte len na správne nastavené brány na dobre riadené vodiace koľaje. Nesprávne nastavená alebo riadená brána môže zapríčiniť vážne zranenia a/alebo škody na pohone.**
- **Výrobca zaniká akákoľvek zodpovednosť za škody a poruchy vo funkčnosti pohonu zapríčinené nedodržiavaním pokynov uvedených v tomto návode.**
- **Tento návod si uschovajte na bezpečné a ľahko dostupné miesto tak, aby ste ho mohli v prípade potreby rýchlo použiť.**
- **Počas inštalácie, pripájania, spustenia a používania pohonu dodržiavajte normy o predchádzaní nehodám a platné vnútroštátne bezpečnostné normy.**
- **Na zaručenie dobrého fungovania pohonu a príslušného stupňa bezpečnosti používajte výlučne originálne náhradné diely, doplnky, zariadenia a ukotvenia.**
- **Na žiadnom zariadení či súčasti pohonu nevykonávajte žiadne úpravy. Takéto konanie môže zapríčiniť iba nefunkčnosť. Výrobcomi zaniká akákoľvek zodpovednosť za škody pochádzajúce z upravených výrobkov.**
- **Pohon sa nesmie používať, pokiaľ nebola spustená automatizácia tak, ako je uvedená v kap. SPUSTENIE AUTOMATIZÁCIE.**
- **Ak do vnútra pohonu preniknú tekutiny, ihneď odpojte elektrické napájanie a obráťte sa na asistenčné centrum výrobcu; požívanie pohonu v takých podmienkach môže zapríčiniť nebezpečné situácie. V prípade poruchy alebo problému neriešiteľného pomocou informácií uvedených v tomto návode sa obráťte na asistenčné služby výrobcu.**

Predpisy a upozornenia týkajúce sa skladovania

- **Výrobcomi zaniká akákoľvek zodpovednosť za škody a poruchy fungovania lineárneho elektromechanického pohonu OPTIMO 3 OPTIMO 5 pochádzajúce z nedodržiavania pokynov na skladovanie.**
 - **Pohon sa musí uchovávať výlučne v uzavretých a suchých priestoroch pri teplote prostredia v rozmedzí -20 až +70 °C.**
 - **Pohon držte ďaleko od silných zdrojov tepla a nevystavujte ho plameňom; také konanie ho môže poškodiť a môže byť príčinou nefunkčnosti, požiaru alebo nebezpečných situácií.**
- Pohon uchovávajte vo vodorovnej polohe, ale nekladte ho na zem.

Predpisy a upozornenia týkajúce sa používania

- **Inštalačný technik musí urobiť rozbor rizík automatizácie a upovedomiť používateľa/vlastníka o prítomnosti prípadných skrytých rizík. Odhalené skryté riziká sa musia písomne zaznamenať to tohto návodu.**
- **V prípade pohybujúcej sa brány sú to zvyčajne tieto riziká: náraz a rozbitie o hlavný okraj pri zatváraní; náraz a rozbitie v priestore otvárania; roztrhnutie medzi pohyblivým kridlom brány a fixnými časťami koľaje a opory počas pohybu; mechanické riziká zapríčinené pohybom.**
- **Výrobca nezodpovedá za škody či za zranenia zapríčinené nedodržiavaním informácií o použití uvedených v tomto návode, alebo nedodržiavaním ďalej vymenovaných bezpečnostných opatrení.**
- **Výrobcomi zaniká akákoľvek zodpovednosť za škody a poruchy fungovania pohonu pochádzajúce z nedodržiavania návodu na používanie.**
- **Tento návod si uschovajte na bezpečné a ľahko dostupné miesto tak, aby ste ho mohli v prípade potreby rýchlo použiť.**
- **Skôr, ako uvediete bránu do chodu, ubezpečte sa, že prítomné osoby sú v dostatočnej vzdialenosti.**
- **Nikdy nechyťajte bránu alebo jej pohyblivé súčasti, keď je v pohybe.**
- **Keď je brána v pohybe, buďte od nej v bezpečnej vzdialenosti: prechádzajte cez priechod len keď je brána úplne otvorená a v pokoji.**
- **Zabráňte deťom hrať sa alebo byť v blízkosti brány a jej ovládacích zariadení (diaľkového ovládača). To platí aj pre zvieratá a hendikepovaných ľudí.**
- **Nedovoľte deťom hrať sa s kontrolnými ovládacími bránou; nenechávajte diaľkové ovládače alebo iné ovládacie zariadenia deťom na dosah.**



- V prípade nenormálneho fungovania (hlučnosti, trhaného pohybu, atď.) ihneď prerušte používanie automatu: nerespektovanie tohto upozornenia môže prívodiť vážne nebezpečenstvo, riziko nehody a/alebo vážne poškodenie brány a automatizácie. Požiadajte o zásah PROFESIONÁLNEHO INŠTALAČNÉHO TECHNIKA; medzitým používajte bránu ručne bez použitia pohonu (pozri kap. ODBLOKOVANIE POHONU).
- Na udržiavanie účinnosti výkonného mechanizmu konajte ako je uvedené v kap. ÚDRŽBA v intervaloch, ktoré určí PROFESIONÁLNY INŠTALAČNÝ TECHNIK.
- Keď do vnútra pohonu preniknú tekutiny, ihneď odpojte elektrické napájanie a obráťte sa na asistenčné centrum výrobcu; používanie pohonu v takých podmienkach môže zapríčiniť nebezpečné situácie.
- Ak dôjde k problému, ktorý sa nedá riešiť s použitím informácií uvedených v tomto návode, obráťte sa na asistenčné služby výrobcu.

UPOZORNENIE: dôležité pokyny pre bezpečnosť. Dodržiavajte všetky pokyny, lebo nesprávna inštalácia môže osobám zapríčiniť vážne škody.

Skôr, ako vykonáte inštaláciu, odporúča sa pozorne si prečítať predpisy a upozornenia v tomto návode (pozri kap. BEZPEČNOSTNÉ UPOZORNENIA A PREDPISY) a prísne sa ich držať.

Predpisy a upozornenia týkajúce sa inštalácie

- Skôr, ako vykonáte inštaláciu, pozorne si prečítajte obsah kap. BEZPEČNOSTNÉ UPOZORNENIA A PREDPISY.
- Úlohou kompetentnej osoby, ktorý inštaláciu vykonáva je, aby urobila rozbor rizík a aby im následne prispôbila bezpečnostné zariadenia automatizácie.
- Skôr, ako začnete s inštaláciou, overte si, či nepotrebuje ďalšie zariadenia a materiály, ktoré by mohli byť potrebné pre doplnenie inštalácie na základe zvláštnej situácie použitia.
- Inštaláciu technik musí skontrolovať, či teplotné rozpätie uvedené na pohone (pozri kap. Technické údaje) je vhodné na miesto inštalácie.
- Pohon nemožno používať pre brány vybavené bránkou pre peších, iba ak by sa fungovaniu pohonu zabránilo otvorením bránky.
- Skôr, ako pohon nainštalujete ubezpečte sa, že brána je v dobrom mechanickom stave, správne vyvážená a že sa správne otvára a zatvára.
- Ubezpečte sa, že nedôjde k nebezpečenstvu uviaznutia medzi otvorenou bránou a okolostojacimi časťami v dôsledku pohybu otvárania.
- Prípadné tlačidlá (normálne otvorené/off) nainštalované na spustenie pohonu musia byť umiestnené tak, že brána je na dohľad, ale dostatočne vzdialená od pohybujúcich sa častí. Okrem prípadu, kedy funguje na kľúč, musí byť umiestnená vo výške min. 1,5 m a musí byť verejnosti nedostupná.
- Po nainštalovaní automatizácie sa ubezpečte, že je správne upravená a že odblokovanie a ochranné systémy fungujú správne.
- Je zakázané motorizovať bránu, ktorá nie je účinná a bezpečná, lebo motorizácia nerieši chyby zapríčinené nesprávnou inštaláciou alebo zlou údržbou samotnej brány.
- Počas inštalácie automatizácie sa vždy pozrite na zosúladené normy EN 12453 a EN 12445.
- Overté si, že samotné zariadenia, ktoré treba nainštalovať, sú vhodné pre automatizáciu, ktorú mienite uskutočniť a dajte pozor najmä na údaje uvedené v kap. TECHNICKÉ ÚDAJE. Nepokračujte, ak čo len jediné zariadenie nie je vhodné na použitie.
- Overté si, či nie je miesto na inštaláciu automatizácie vystavené zatopeniu alebo zaplaveniu, zdrojom tepla alebo plameňom, požiaru či iným nebezpečným situáciám.
- Počas inštalácie udržiavajte súčasti automatizácie chránené, aby dovnútra neprenikli tekutiny (napr. dážď) a/alebo cudzie telesá (zemina, suť, atď.).
- Riadiacu jednotku zapojte len do elektrického vedenia vyhotoveného podľa noriem a vybaveného uzemnením a úsekovým vypínačom prúdu.
- Obalový materiál sa musí zlikvidovať dodržiavajúc miestne normy.
- Keď robíte ukotvovacie otvory, nasadte si ochranné okuliare.

V prípade prác vo výškach (nad 2 m nad zemou), napríklad pri inštalácii majútko alebo antény je nevyhnutné, aby bol pracovník vybavený schodmi, bezpečnostnými popruhmi, ochrannou prilbou a ostatnými náležitosťami, ktoré uvádzajú zákony a normy pre takéto práce. Pozrite si nariadenie 89/655/CEE pozmenené 2001/45/CE.

Predbežné overenie

Skôr, ako pristúpíte k inštalácii, je nevyhnutné urobiť tieto predbežné overenia:

- 1) Brána musí mať hmotnosť a rozmery, ktoré spadajú do hraníc použiteľnosti (pozri kap. TECHNICKÉ ÚDAJE a OBMEDZENIE POUŽÍVANIA), v opačnom prípade lineárny elektromechanický pohon OPTIMO nemožno nainštalovať.
- 2) Štruktúra brány musí byť vhodná na montáž pohonu a musí byť v súlade s platnými normami. Prípadne si obstarajte ďalšie zariadenia, aby ste zaistili bezpečnosť fungovania.
- 3) Krídla brány musia byť mohutné a pevné; kľbové závesy musia byť primerané rozmerom a hmotnosťou krídel, musia mať minimálnu vôľu a musia byť dobre upevnené.
- 4) Pohyb brány, tak pri otváraní ako pri zatváraní, musí byť plynulý: nesmú tam byť miesta, kde by boli odpor alebo trenie väčšie. Ručne vykonajte niekoľko skúšobných pohybov tak, že viackrát krídla otvoríte a zatvoríte.
- 5) Krídla brány musia byť vyvážené, teda nesmú sa hýbať, ak sa nechajú v akejkoľvek polohe otvárania alebo zatvárania. Skontrolujte tiež, či sa krídla neohýbajú alebo o seba počas pohybu nenarádzajú.
- 6) Kľbové závesy krídel musia byť dokonale kolmé, aby sa zabránilo vykláňaniu počas fungovania.
- 7) V prípade dvojkřídlových brán sa musia krídla v bode zatvárania stretať a dokonale priliehať pozdĺž celej výšky bez toho, aby sa treli jedno o druhé alebo aby ostali príliš vzdialené; musia byť dokonale kolmé.
- 8) Mechanické zarážky koncových spínačov musia byť dostatočne mohutné; nesmie vzniknúť riziko vykofajenia brány v prípade nárazu o koncovky.
- 9) Overté si ucelenosť mechanických zarážok pri otváraní a zatváraní; musia priliehať ku krídlam a musia byť pevne ukotvené v zemi.
- 10) Miesto inštalácie pohonu nesmie byť vystavené záplavám: zakazuje sa inštalácia príliš blízko k zemi.
- 11) Fixačný povrch (stĺp, pilier, múr, atď.) zadržného strmeňa pohonu musí byť hladký a kolmý, ale aj dostatočne pevný a kompaktný, aby sa docielilo bezpečné upevnenie.
- 12) Použite upevňovacie prostriedky na základe materiálu povrchu pripevnenia (zváranie, ak je povrchom kovová trubka, alebo skrutky a hmoždinky, ak je povrch murovaný).

6 ÚDRŽBA

Predpisy a upozornenia týkajúce sa údržby

- Ak raz bola automatizácia schválená, NESMÚ sa viac meniť nastavené parametre. V prípade zmien úprav (napr. zmena hodnoty napätia), SA MUSIA ZNOVA VYKONAŤ VŠETKY OVERENIA, KTORÉ PREDPOKLADAJÚ SCHVÁLENIE A NORMY.
- Výrobca nezodpovedá za škody či za zranenia zapríčinené nedodržiavaním informácií o údržbe uvedených v tomto návode, ani nedodržiavaním ďalej vymenovaných bezpečnostných predpisov.
- Výrobca zaniká akákoľvek zodpovednosť za škody a poruchy fungovania pochádzajúce z nedodržiavania návodu na údržbu.
- Na udržiavanie účinnosti a bezpečnosti automatizácie vykonávajte pravidelne čistenie, kontrolu a údržbu tak, ako je uvedené v tomto návode. Tento záväzok je na ťarchu vlastníka.
- Akúkoľvek činnosť týkajúcu sa kontroly, údržby či opravy, musí vykonať PROFESIONÁLNY INŠTALAČNÝ TECHNIK.
- Elektrické napájanie prerušte vždy v prípade anomálie, poruchy a pred akýmkoľvek zásahom do zariadenia, aby niekto náhodou nedal bránu do pohybu.
- Elektrický prúd odpojte vždy pred akýmkoľvek zásahom týkajúcim sa údržby a čistenia.
- Vlastník NIE je oprávnený odstrániť kryt pohonu, lebo vo vnútri sa nachádzajú časti pod napätím.
- Ak je prívodný kábel poškodený, musí ho nahradiť výrobca alebo jeho technická asistenčná služba alebo iná osoba s podobnou kvalifikáciou, aby sa zabránilo akémukoľvek riziku.
- Používajte výlučne originálne náhradné diely, príslušenstvo a fixačný materiál.
- Nevýkonávajte technické úpravy alebo úpravy programovania pohonu. Takéto konanie môže zapríčiniť len nefunkčnosť a/alebo riziko nehody. Výrobca zaniká akákoľvek zodpovednosť za škody spôsobené pozmenenými výrobkami.
- Kedykoľvek dôjde k zásahu automatických alebo poistných spínačov, skôr, ako ich znovu zapnete, je nevyhnutné odhaliť a odstrániť chybu. Požiadajte o pomoc PROFESIONÁLNEHO INŠTALAČNÉHO TECHNIKA.
- Ak sa vyskytne anomália, ktorú nemožno vyriešiť použitím informácií uvedených v tomto návode, obráťte sa na asistenčné centrum výrobcu.
- Každá činnosť súvisiaca s údržbou, opravou alebo nahrádzaním súčastok sa musí zaznamenať do registra opráv, KTORÝ NA ZAČIATKU INŠTALAČNÝ TECHNIK DODÁ A VYPLNÍ.

Čistenie automatizácie

UPOZORNENIE:

- Pohon nikdy neumývajte prúdom vody alebo vodným čističom.
 - Na čistenie pohonu nepoužívajte zložky vedúce k hrdzaveniu, rozpúšťáče, riedidlá alebo alkohol.
 - Skôr ako začnete čistiť, prerušte elektrický prúd automatizácie.
- a) Automatizácia je skoro vždy nainštalovaná vonku a podlieha teda všetkým klimatickým premenám a nečas. Toto prenáša odpad, ktorý môže byť príčinou problémov.
 - e) Celá oblasť, kde je nainštalovaná automatizácia, sa musí udržiavať v čistote, aby sa predišlo nefunkčnosti a poruchám.
 - f) Oblasť fungovania brány a pohonu udržiavajte v čistote tak, že metlou zametiete kamienky, blato, štrk atď., ktoré sa tam usádzajú.
 - g) Udržiavajte čisté aj koncové spínače otvárania a zatvárania.



Pravidelná údržba

Každých 6 mesiacov nechajte PROFESIONÁLNEHO INŠTALAČNÉHO TECHNIKA vykonať tieto úkony.

- Sériu skúšobných otvorení a zatvorení brány s použitím rádioovládačov a vypínačov s tým, že zapojí všetky zariadenia automatizácie (fotobunky, maják, atď.). Overte si, že automatizácia vykonáva požadovanú činnosť.
- Namazať celok skrutková matica – puzdro pohonu a kĺbové závesy brány.
- Opakujte sériu skúšok, ktorá sa predpokladá pri spustení automatizácie (pozri NÁVOD NA INŠTALÁCIU – kap. KOLAUDÁCIA A SPUSTENIE DO ČINNOSTI).

7 ZNIČENIE A LIKVIDÁCIA

- Pohon OPTIMO je zostrojený z rôznych materiálov, čo znamená rôzne spôsoby ich likvidácie. Riadte sa platnými normami krajiny, v ktorej je nainštalovaný.
- Likvidáciu musí vykonať kvalifikovaná osoba.

UPOZORNENIE: odpojenie automatizácie od elektrického prúdu musí vykonať len kvalifikovaný elektrikár s použitím príslušných nástrojov.

13 VYHLÁSENIE VÝROBCU O CE ZHODE

Vyhlásenie o zhode



podľa smernice 98/37/CE, prílohy II, časti B (vyhlásenie výrobcu o CE zhode)

LIFE home integration
Via 1 Maggio, 37
31043 FONTANELLE (TV) – Italia

vyhlasuje, že nasledujúci výrobok:

Lineárny elektromechanický pohon pre krídlové brány
OPTIMO 3 - OPTIMO 5

Je v súlade so základnými požiadavkami, ktoré kladú nasledujúce smernice:

- Stroje 98/37/CE (ex 89/392/CEE) a následné úpravy,
- Nízke napätie 73/23/CEE a následné úpravy
- Elektromagnetická kompatibilita 89/336/CEE a následné úpravy.

Je v súlade s nasledujúcimi normami:

- EN 12445:2000 Priemyselné, komerčné a garážové brány a dvere – bezpečnosť pri použití motorom poháňaných brán – skúšobné metódy
- EN 12453: Priemyselné, komerčné a garážové brány a dvere – bezpečnosť pri použití motorom poháňaných brán – požiadavky.
- EN 60204-1:1997 Bezpečnosť strojového zariadenia – elektrické vybavenie stroja – časť 1: všeobecné pravidlá.

Výrobca zároveň vyhlasuje, že horeuvedené súčiastky nie je dovolené používať dovedy, pokiaľ zariadenie, v ktorom sú začlenené, nie je vyhlásené za zhodné so smernicou 98/37/CE.

Fontanelle 20/10/05

Meno podpisujúceho:

Kvalifikácia:

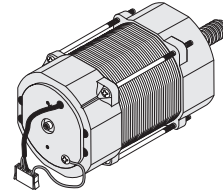
Podpis:

Faustino Lucchetta

Administratore Delegato

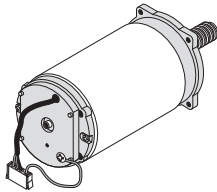


1-2



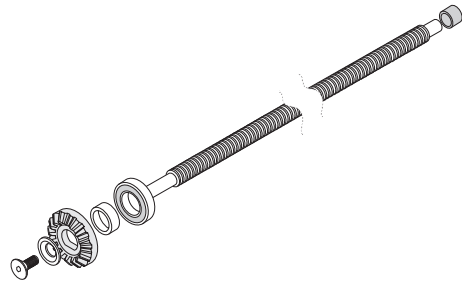
- 1) 5RI0870000 OP3-OP5-OP3UNI-OP5UNI
- 2) 5RI0880000 OP3L-OP3LUNI-OP5L-OP5LUNI

3



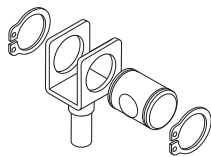
- 3) 5RI0890000 OP324-OP324UNI-OP524-OP524UNI

4-5



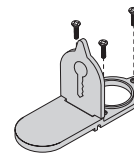
- 4) 5RI0900000 OP3-OP3UNI-OP3L-OP3LUNI-OP324-OP324UNI
- 5) 5RI0910000 OP5-OP5UNI-OP5L-OP5LUNI-OP524-OP524UNI

6



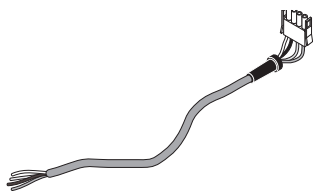
- 6) 5RI0920000 OPTIMO

7



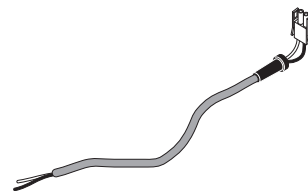
- 7) 5RI0930000 OPTIMO

8



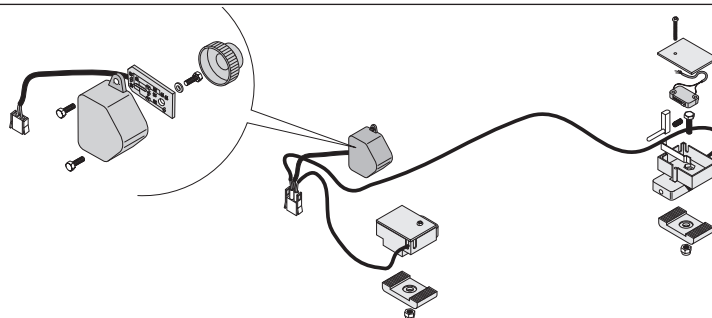
- 8) 5RI0940000 OP3-OP3L-OP5-OP5L-OP324-OP524

9-10

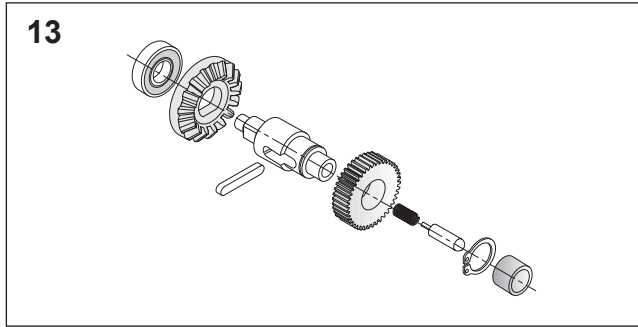


- 9) 5RI0950000 OP3-OP3L-OP3UNI-OP3LUNI-OP5-OP5L-OP5UNI-OP5LUNI
- 10) 5RI0960000 OP324-OP324UNI-OP524-OP524UNI

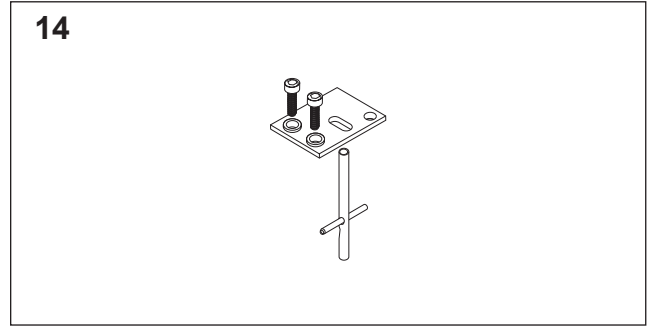
11-12



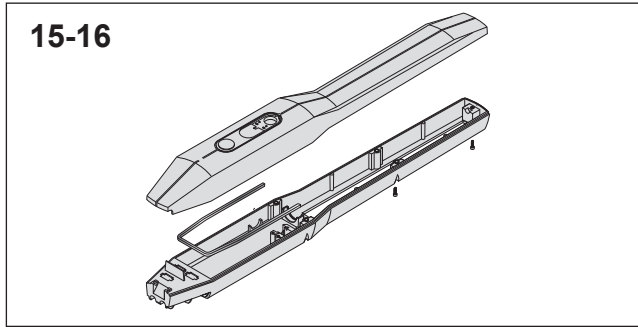
- 11) 5RI0970000 OP3-OP3L-OP324
- 12) 5RI0980000 OP5-OP5L-OP524



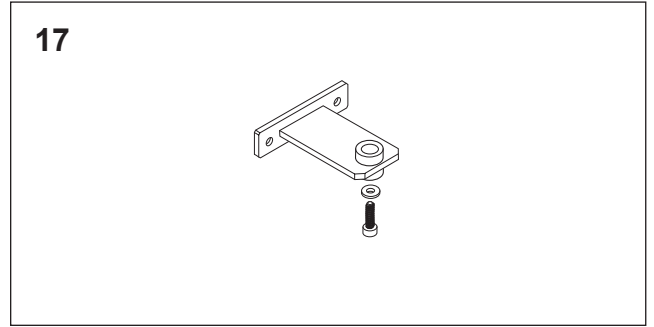
13) 5RI0990000 OPTIMO



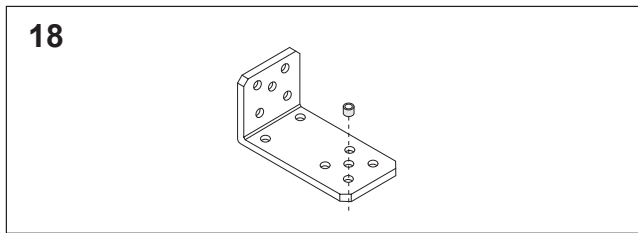
14) 5RI01000000 OPTIMO



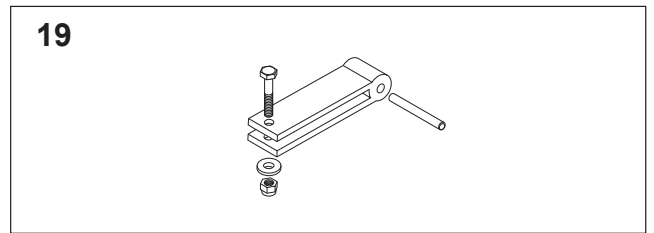
15) 5RI01010000 OP3-OP3L-OP324
16) 5RI01020000 OP5-OP5L-OP524



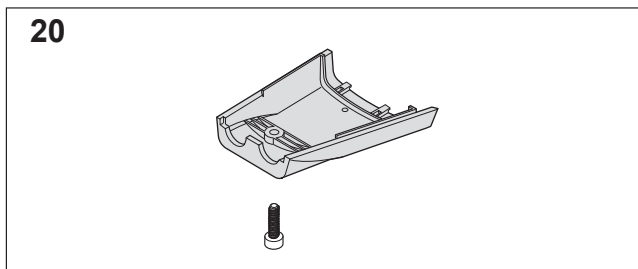
17) 5RI01030000 OPTIMO



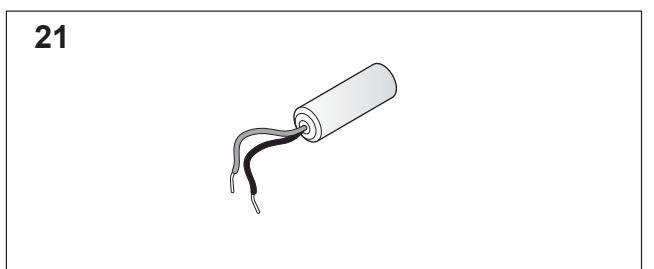
18) 5RI01040000 OPTIMO



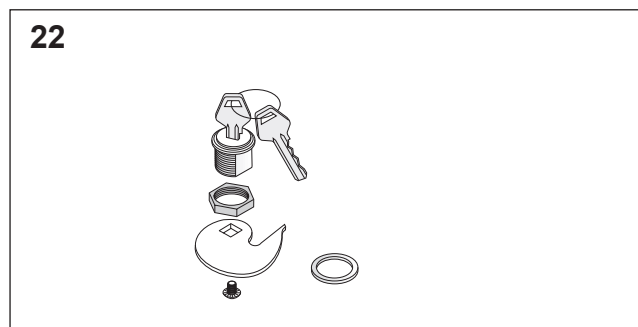
19) 5RI01060000 OPTIMO



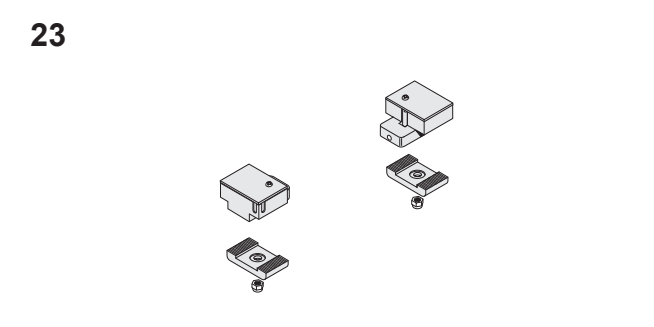
20) 5RI01070000 OPTIMO



22) 5RI01080000 OP3-OP3L-OP3UNI-OP3LUNI-OP5-OP5L
OP5UNI-OP5LUNI



22) 5RI01090000 OPTIMO



23) 5RI2750000 OP3UNI-OP3LUNI-OP324UNI-OP5UNI
OP5LUNI-OP524UNI





Address: **Via I Maggio, 37 - 31043 FONTANELLE (TV) Italia**
Telephone: **+ 39 0422 809 254**
Telefax: **+ 39 0422 809 250**
http: **www.homelife.it**
e-mail: **info@homelife.it**

