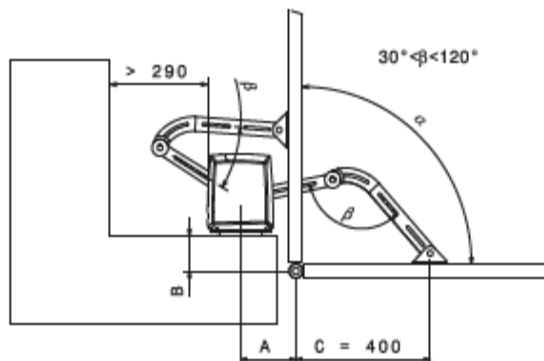


ARMOR – PAKOVÉ POHONY KŘÍDLOVÝCH BRAN

Technické parametry:

		230V 50 Hz ARO 24P UNI DL
Max. váha křídla (viz. graf)	kg	250
Max. délka křídla (viz. graf)	m	2,3
Síťové napětí	V	230 V 50Hz
Napájení motoru	V	24V d.c.
Výkon	W	40
Moment	Nm	170
Pracovní teplota	°C Min./Max	-20 + 70
Stupeň ochrany	IP	44
Pracovní cyklus	%	80
Čas pro otevření na 90°	s	14

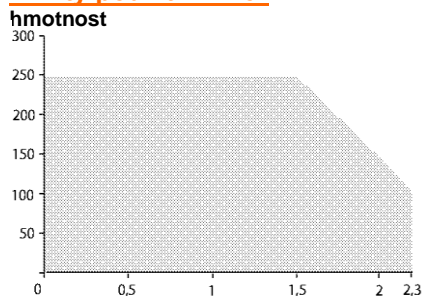


- Pro optimální odblokování musí být dodržen úhel mezi 30°/120°. Jinak musí být použito rameno ARMAX.
- Pro těžká křídla nebo křídla s maximální délkou doporučujeme použít ARMAX rameno.

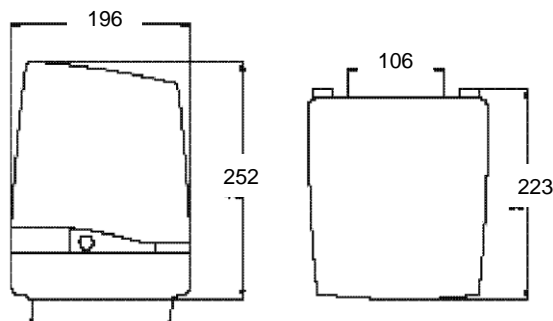
A. VÝHODNÉ SADY – POHONY KŘÍDLOVÝCH BRAN

Sada 24V pro dvoukřídlové brány do 4m – **SKLADEM**

Limity použití Armor



Rozměry Armoru:



Ve větrném prostředí nebo pokud má brána speciální konstrukční tvary, doporučuje se snížit limit použití.

Set ARMOR UNI DL 042:

- 2x pohon
- 2 ks dálkový ovladač FIDO2
- 1 pár fotobuněk VISIO
- 1 řídicí jedn.RG UNI 24R DL ARD
- 1 výstražná tabulka TL



Kód

Set ARMOR UNI DL

Křídlo

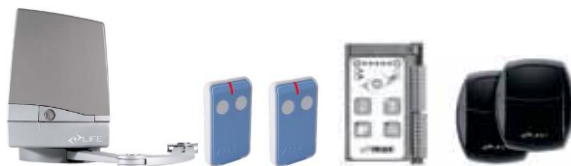
2x2,3m

Pohony

ARO 24 UNI n. ARO 24P UNI DL

Set ARMOR UNI DL Vis:

- 2x pohon
- 2 ks dálkový ovladač FIDO2
- 1 řídicí jedn. RG UNI 24R DL AR
- 1 pár fotobuněk VISIO



Kód

Set ARMOR UNI DL Vis

Křídlo

2x2,3m

Pohony

ARO 24 UNI n. ARO 24P UNI DL