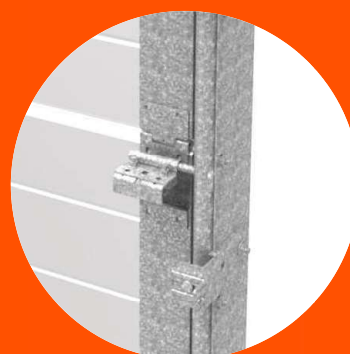




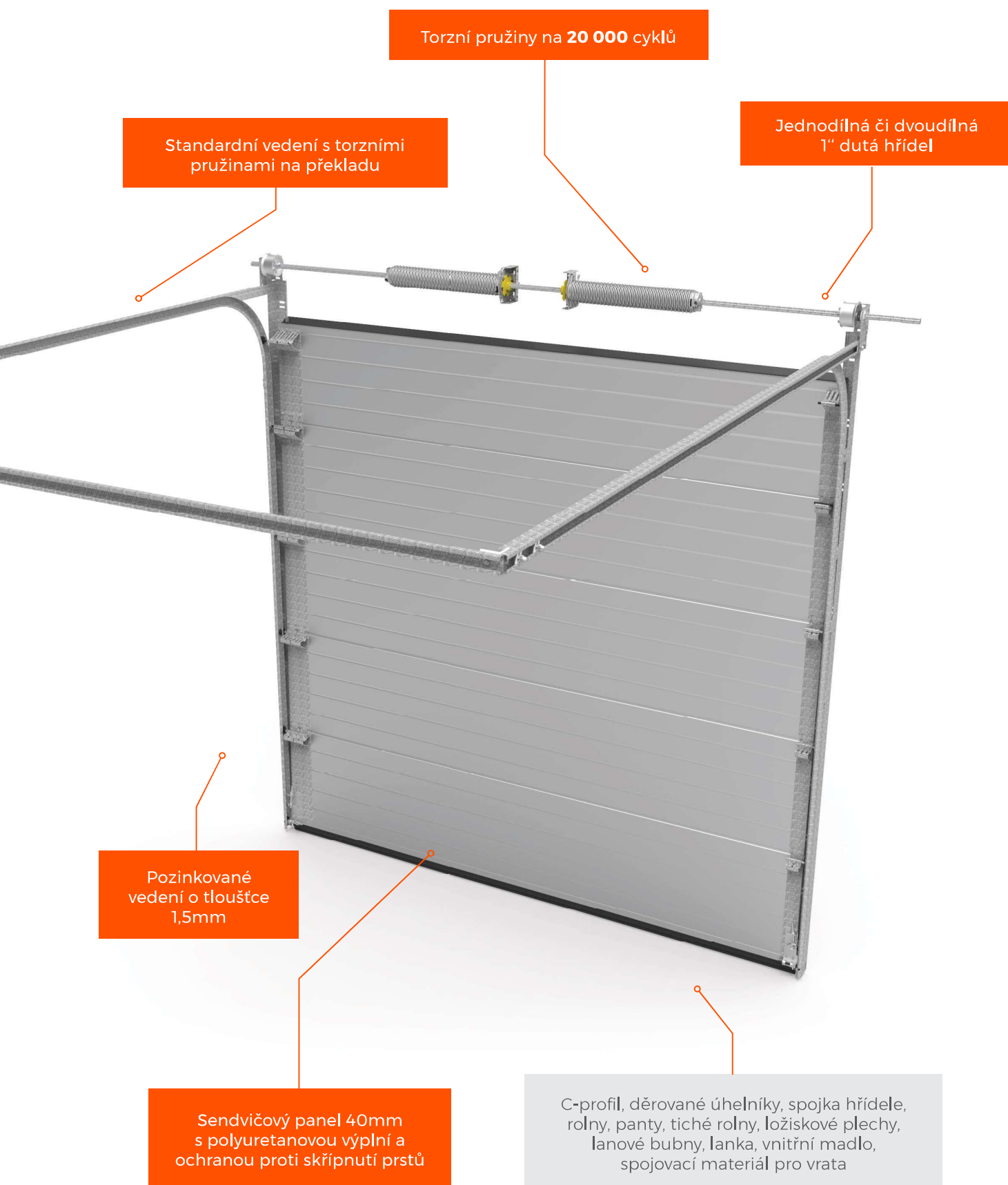
**GUARDY**  
GARÁŽOVÁ VRATA

## ZÁKLADNÍ SPECIFIKACE



Kvalita a spolehlivost stojí u sekčních vrat TOORS na prvním místě. Vrata jsou sestavena z vysoce kvalitních materiálů a dílů od nejvýznamnějších evropských výrobců. Celý výrobní proces je neustále kontrolován, abychom zajistili maximální spokojenost našich zákazníků ve všech jejich požadavcích.

TOORS - vrata splňují evropské standardy pro vratovou techniku a jsou testována dle standardizované normy EN13241-1.



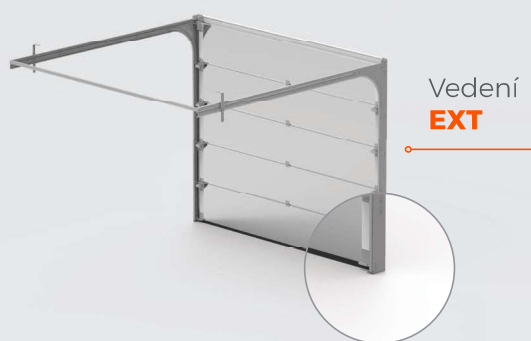
## TYPY VEDENÍ



Vedení  
**LHR-C**



Vedení  
**LHF-C**



Vedení  
**EXT**



Vedení  
**SL 350 / SL 420**

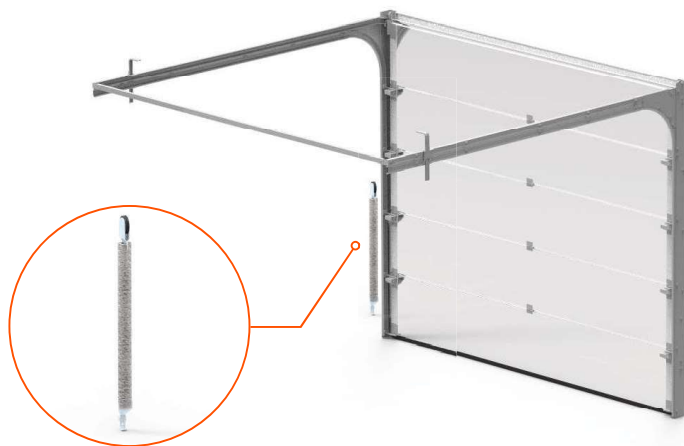
Vedení	Typ	Výška překladu bez/s pohonem - těsnění na překladu	Výška překladu bez/s pohonem - těsnění na horní sekci	Ostění	Max. m <sup>2</sup>	Max. rozměr
<b>EXT</b> - tažné pružiny	<b>EXT</b>	0-100 / 0-125	nelze	0-95	8,5 m <sup>2</sup>	4 000 x 2 625
<b>LHR-C / LHF-C</b> - torzní pružiny	<b>LHR-C</b> - pružiny vzadu	100 / 125	125 / 160	90	14 m <sup>2</sup>	5 500 x 3 000
	<b>LHF-C</b> - pružiny vpředu	200 / 200	200 / 200	90	14 m <sup>2</sup>	5 500 x 3 000
<b>SL</b> - standardní vedení s torzními pružinami	<b>SL 350</b>	350 / 350	350 / 350	125	14 m <sup>2</sup>	5 500 x 3 000
	<b>SL 420</b>	420 / 420	420 / 420	125	14 m <sup>2</sup>	5 500 x 3 000



## VEDENÍ PODLE TYPU PRUŽIN

### TAŽNÉ PRUŽINY

- snadná a rychlá montáž
- jednotný vzhled vrat díky krycím plechům
- tišší provoz s nylonovými rolnami a „tichými“ vodítky rolny
- spodní těsnění vsazeno do spodní sekce bez hliníkového profilu
- specifikace vrat dle normy EU EN13241-1

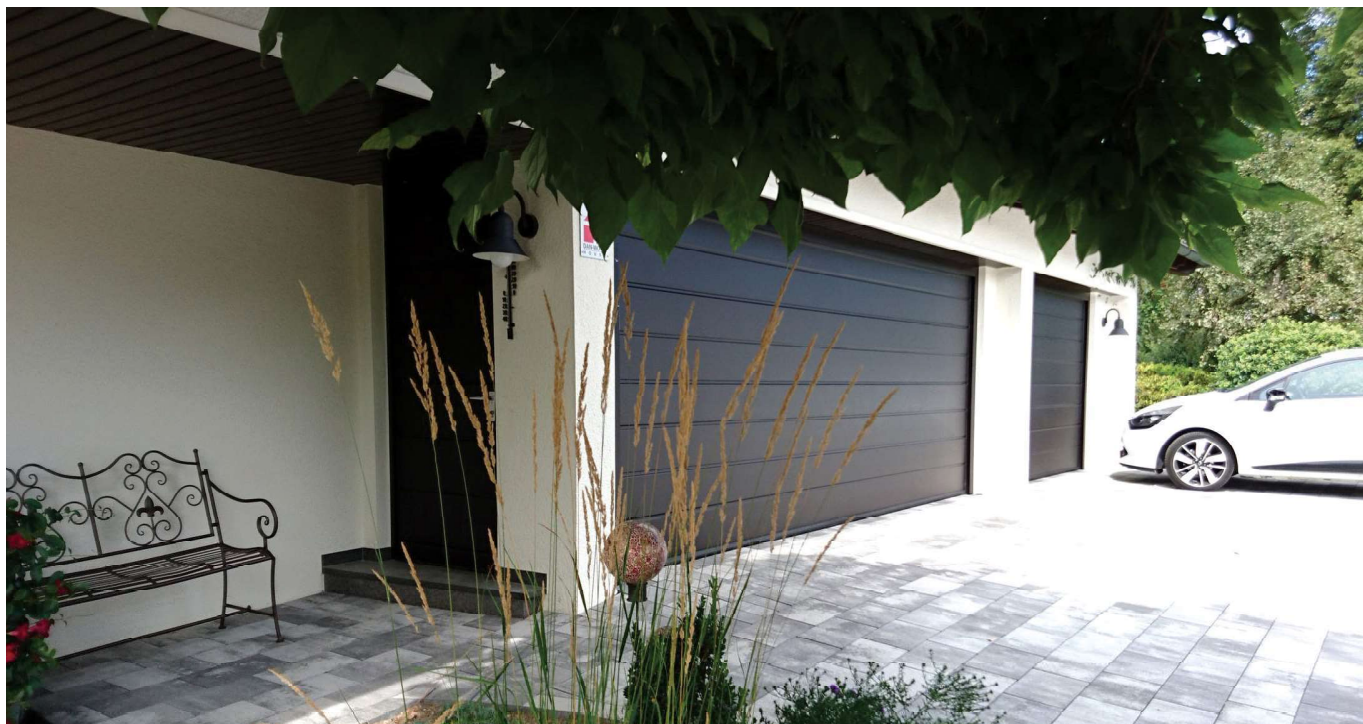


#### Standardní výšky setu

1 875 mm      2 000 mm      2 125 mm      2 250 mm      2 375 mm      2 500 mm      2 625 mm

#### RENO - výšky setu

1 955 mm      2 080 mm





## TORZNÍ PRUŽINY

- masivní vedení bez plastových dílů
- tišší provoz s nylonovými rolnami a „tichými“ vodítky rolny
- spodní těsnění vsazeno do spodní sekce bez hliníkového profilu
- jednoduchá montáž s předmontovanými díly (např. předmontáž hřídele)
- doladění pomocí šroubů je možné během montáže
- vratová specifikace dle EU normy



Naše vrata vyvíjíme a vyrábíme podle standardních i speciálních požadavků (dle rozměru), také s možností zabudování celoprosklených hliníkových sekcí a vstupních dveří.



## PANELY

### DESIGN PROTECT



#### Struktura

Lamela stucco

#### Vnější barva

dle aktuální nabídky panelů

#### Vnitřní barva

dle aktuální nabídky panelů

Ochrana proti skřípnutí prstů (FSP) | jádro z polyuretanové pěny | oboustranné žárové zinkování |  
 $U = 0,52 \text{ W/m}^2 \text{ K}$  |  $R = 25 \text{ dB}$



#### Struktura

Středová drážka

#### Vnější barva

dle aktuální nabídky panelů

#### Vnitřní barva

dle aktuální nabídky panelů

Ochrana proti skřípnutí prstů (FSP) | jádro z polyuretanové pěny | oboustranné žárové zinkování |  
 $U = 0,52 \text{ W/m}^2 \text{ K}$  |  $R = 25 \text{ dB}$



#### Struktura

V-profil hladká

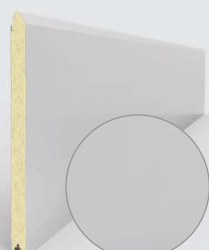
#### Vnější barva

dle aktuální nabídky panelů

#### Vnitřní barva

dle aktuální nabídky panelů

Ochrana proti skřípnutí prstů (FSP) | jádro z polyuretanové pěny | oboustranné žárové zinkování |  
 $U = 0,52 \text{ W/m}^2 \text{ K}$  |  $R = 25 \text{ dB}$



#### Struktura

Bez drážky hladká

#### Vnější barva

dle aktuální nabídky panelů

#### Vnitřní barva

dle aktuální nabídky panelů

Ochrana proti skřípnutí prstů (FSP) | jádro z polyuretanové pěny | oboustranné žárové zinkování |  
 $U = 0,52 \text{ W/m}^2 \text{ K}$  |  $R = 25 \text{ dB}$





## VRATOVÉ FOLIE

### KAŠÍROVACÍ FOLIE

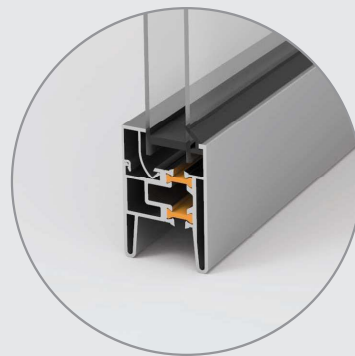
- vícevrstvá folie s ražbou a polotvrdou základní folií
- vysoká odolnost proti povětrnostním vlivům, UV záření a chemii
- životnost 7-10 let
- aplikace pouze na hladké panely (lamela, středová drážka, bez drážky)
- do šířky vrat 6000 mm
- umožňuje sjednotit design celé budovy (okna, vrata, dveře)
- jednoduchá údržba



## CELOPROSKLENÉ HLINÍKOVÉ SEKCE - FVE

### TECHNICKÉ VÝHODY

- standardní provedení s eloxovaným hliníkovým rámem E6/EV1
- variabilní provedení pro panely STANDARD i PROTECT
- sekce s přerušeným tepelným mostem a bez přerušného tepelného mostu
- výběr nejrůznějších výplní dle provedení, tepelně izolačních vlastností a propustností vzduchu
- možnost lakování hliníkového rámu dle vzorníků RAL, NCS nebo DB
- v nabídce také prosklení s ochranou proti poškrábání



### PROVEDENÍ BEZ PŘERUŠENÉHO TEPELNÉHO MOSTU



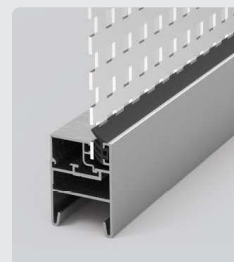
Jednoduché prosklení



Dvojitě prosklení



Hliníková výplň



Větrací výplň

### PROVEDENÍ S PŘERUŠENÝM TEPELNÝM MOSTEM

- pro panely řady PROTECT
- identický design s celoproskleným provedením s FSP
- vynikající izolační vlastnosti, snížení přenosu tepla až o 22%
- zabrání kondenzaci vody na vnitřní straně vrat (exteriér vs. interiér)



FVE TB - 40 mm

SNÍŽENÍ  
TEPELNÉ  
PROSTUPNOSTI  
AŽ O

22%

## OKNA

### PARAMETRY

- umístění oken dle přání zákazníka, i ve speciálním provedení
- nerezové nebo plastové rámy oken
- lakování okenních ráků v odstínu RAL, NCS, DB (mimo nerez)



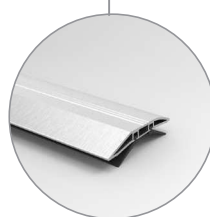
## VSTUPNÍ DVEŘE

### TECHNICKÉ VÝHODY

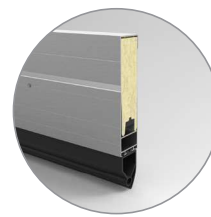
- instalace vstupních dveří až do plochy vrat 30 m<sup>2</sup> (max. šířka vrat 6000 mm)
- volitelné varianty prahu - standardní, nízký
- eloxované hliníkové olistování E6/EV1
- jednoduchá a rychlá montáž
- zabudovaná výztuha pod zavíračem
- možnost lakování hliníkových profilů dle RAL, NCS, DB

### VÝŠKY PRAHU

Sekce	Typ prahu	Výška prahu
Panel	Nízký	18 mm
FVE	Nízký	18 mm
Panel	Standardní	225 mm
FVE	Standardní	130 mm



Nízký práh



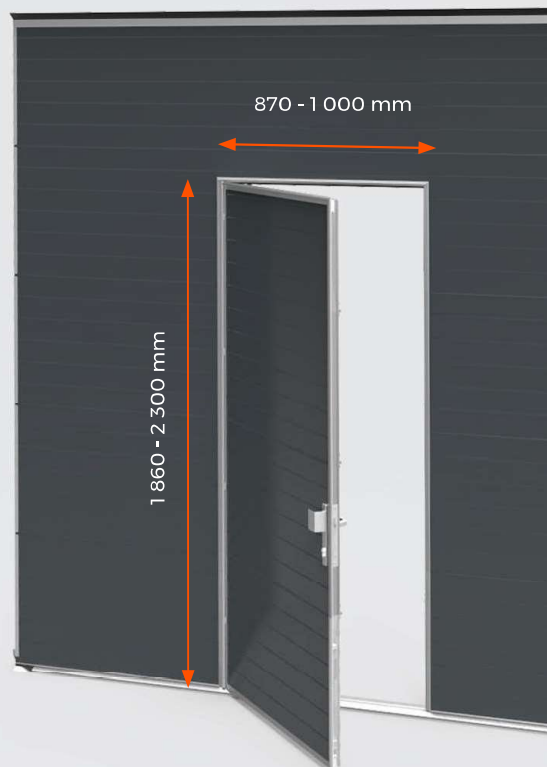
Standardní práh

NÍZKÝ PŘÁH SE POUŽIVÁ STANDARDNĚ U NOUZOVÉHO VÝCHODU



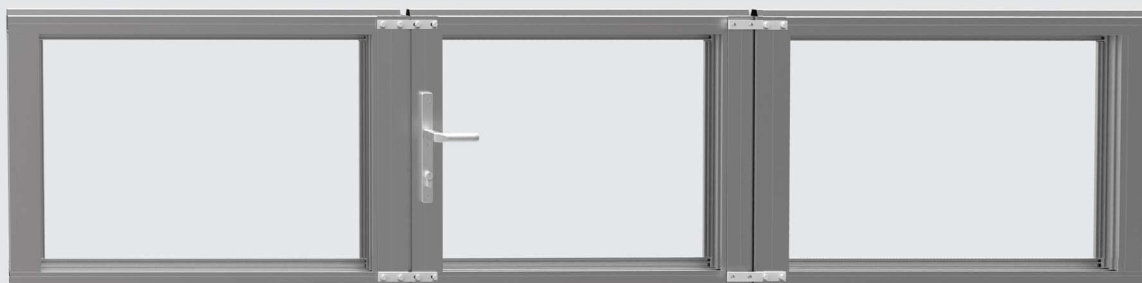
## PARAMETRY VSTUPNÍCH DVEŘÍ

Výška dveří	Skladba - 1.-4. sekce	Práh	Výška kliky
2 300 mm	4 x 610 mm	Nízký	980 mm
		Standardní	1 030 mm
2 190 mm	3 x 610 mm 1 x 500 mm	Nízký	980 mm
		Standardní	1 030 mm
2 080 mm	2 x 610 mm 2 x 500 mm	Nízký	980 mm
		Standardní	1 030 mm
1 970 mm	1 x 610 mm 3 x 500 mm	Nízký	980 mm
		Standardní	1 030 mm
1 860 mm	4 x 500 mm	Nízký	870 mm
		Standardní	920 mm



## PŘÍSLUŠENSTVÍ

- panikové kování v různých provedeních
- elektrický otvírač
- možnost instalace oken a celoprosklených sekcí (FVE)



## POHONY

### PARAMETRY

Dlouhá životnost, spolehlivost a rychlý provoz (17-24 cm/s).

Ozubený řetěz pro tichý provoz nepotřebuje během své životnosti žádnou údržbu.

Díky funkci SOFT- SYSTEM disponuje pohon snadným spuštěním a tlumeným zastavením vrat, což šetří vratové komponenty i samotný pohon.

2ks tříkanálového ovladače jsou součástí pohonu.

