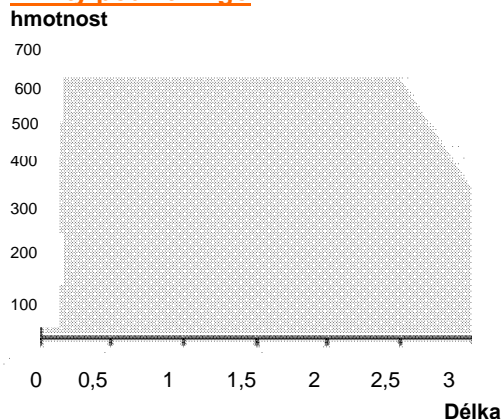


## ERGO – PODZEMNÍ POHONY KŘÍDLOVÝCH BRAN

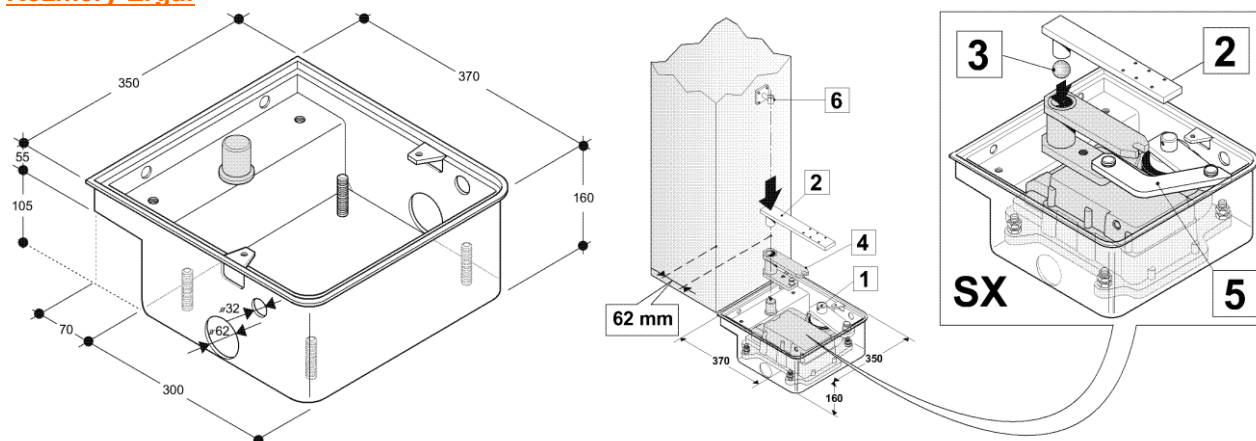
### Technické parametry:

		ER4 UNI
Max. váha křídla (viz. graf)	kg	700
Max. délka křídla (viz. graf)	m	3
Síťové napětí	V	230 V 50Hz
Výkon	W	350
Moment	Nm	350
Typ mazání	typ	vazelína
Pracovní teplota	°C Min./Max	-20 + 70
Stupeň ochrany	IP	67
Tepelná ochrana	°C	140
Pracovní cyklus	%	35
Čas pro otevření na 90°	s	18

### Limity použití Ergo




### Rozměry Erga:



Ve větrném prostředí nebo pokud má brána speciální konstrukční tvary, doporučuje se snížit limit použití.

### SAMOSTATNÉ POHONY

Kód	Křídlo	Motor	Popis
ER4 UNI 	3m	230V a.c.	Nereverzní pohon mazaný vazelínou, vybavený mechanickou záložkou otevření a zavření. Délka přívodního kabelu 2,5m. S rozběhovým kondenzátorem.
<b>- SKLADEM</b>			

**Příslušenství:**

<p><b>ERG</b></p> <p>- SKLADEM</p>		<p>Základový box vybavený podpěrami, uzávěry, pákami šrouby. Nezahrnuje odblokovací systém.</p> <p>Ošetřeno kataforézou (*je jedna z neprogresivnějších výrobních technologií na nanášení základních barev s vysokým stupněm antikorozi ochrany kovů. Metoda kataforézního lakování patří mezi nejmodernější technologie povrchové úpravy kovových výrobků)</p>
<p><b>ERGX</b></p> <p>- NA OBJEDNÁVKU</p>		<p>Základový box vybavený podpěrami, uzávěry, pákami šrouby. Nezahrnuje odblokovací systém. Provedení nerez.</p>
<p><b>AMA2</b></p> <p>- SKLADEM</p>		<p>Odblokování s trojhranným klíčem</p>
<p><b>AER1</b></p> <p>- SKLADEM</p>		<p>Řetězový převod na otvírání do 180° (pro ERG, ERGX)</p>
<p><b>GE UNI RS DL</b></p> <p>- SKLADEM</p>		<p>Box IP55 a řídicí jednotka pohonů s koncovými spínači nebo bez koncových spínačů. Zabudovaný přijímač 433,92 MHz LIFE. Elektronická regulace otáček motoru.</p>
<p><b>VISIO</b></p> <p>- SKLADEM</p>		<p>Pár venkovních synchronizovaných fotobuněk</p>

**VÝHODNÁ SADA – POHONY KŘÍDLOVÝCH BRAN - PODZEMNÍ**

**Sada 230V 50Hz pro dvoukřídlové brány - SKLADEM**

**Set ERGO UNI DL VIS**

- 2x pohon
- 2x box ERG
- 2x AMA2 - odblokování
- 2 ks dálkový ovladač FIDO2
- 1 pár fotobuněk VISIO
- 1 řídicí jednotka RG UNIR DL



Kód	Křídlo	Pohony
Set ERGO UNI DL Vis	2x3m	ER4 UNI