

SINUO

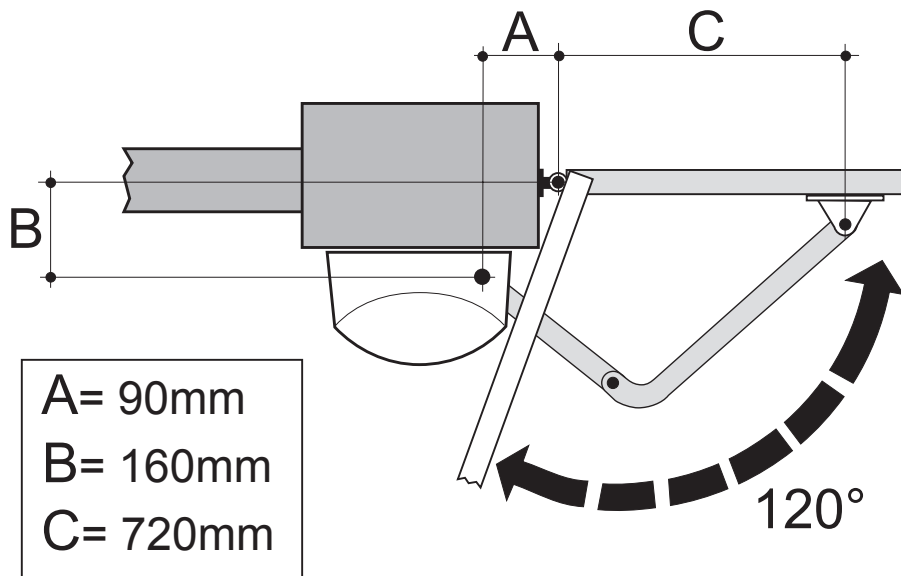
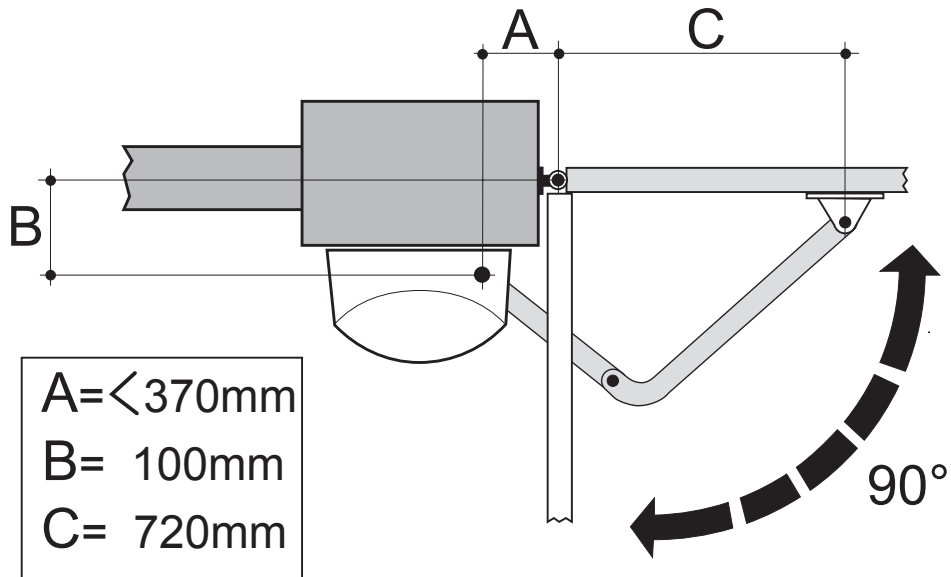
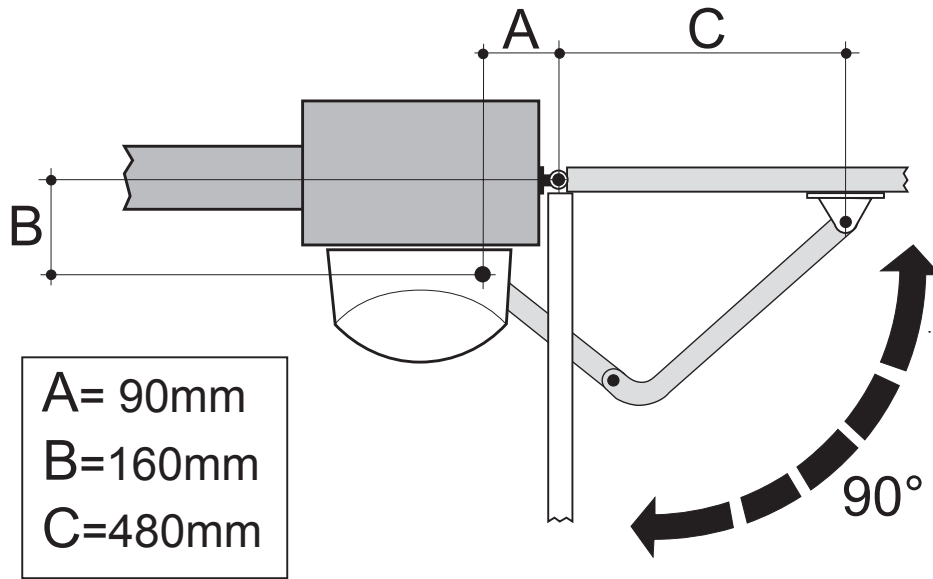
Motoriduttore elettromeccanico per cancelli a battente



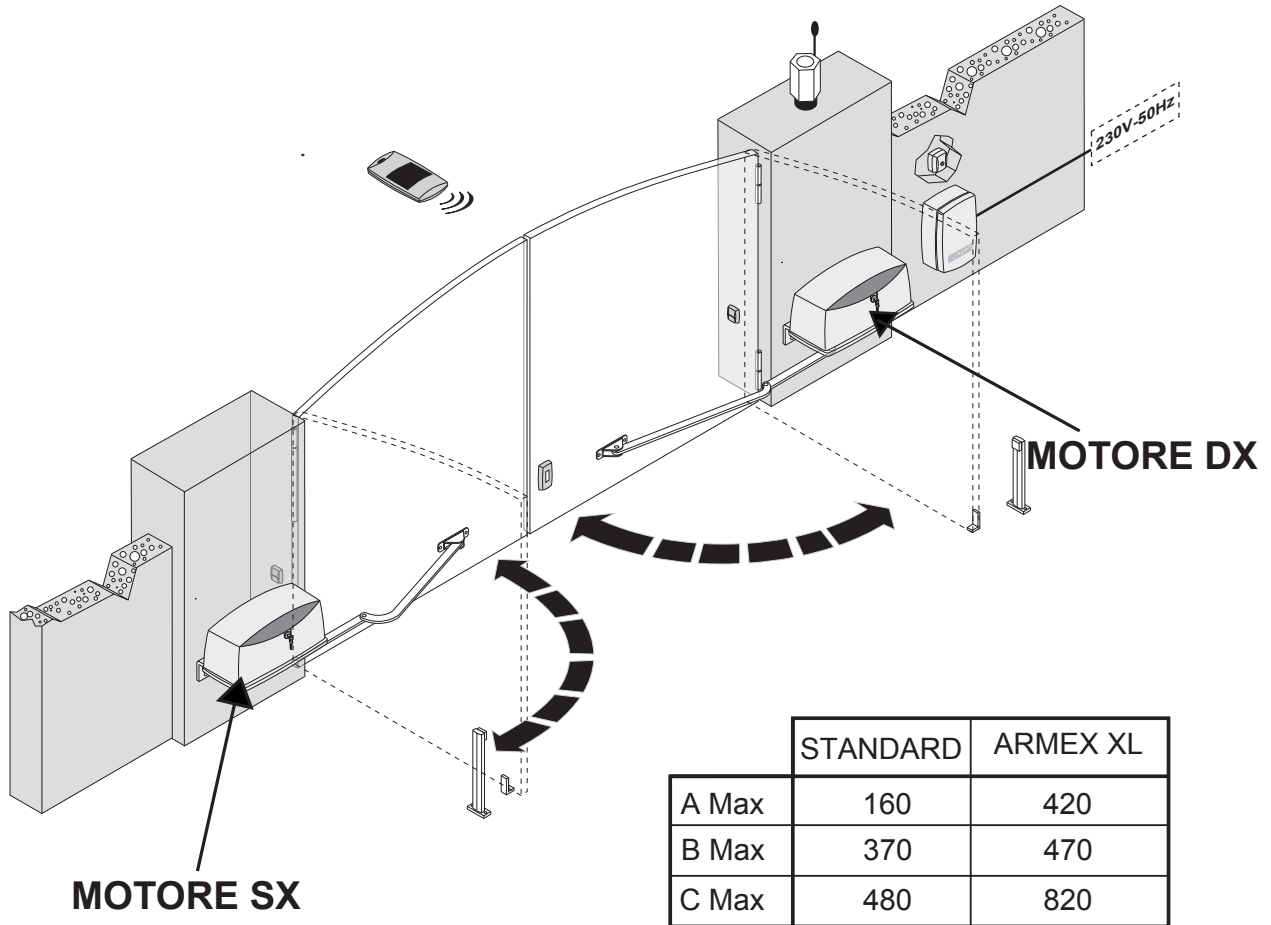
Istruzioni per l'installazione l'uso e la manutenzione



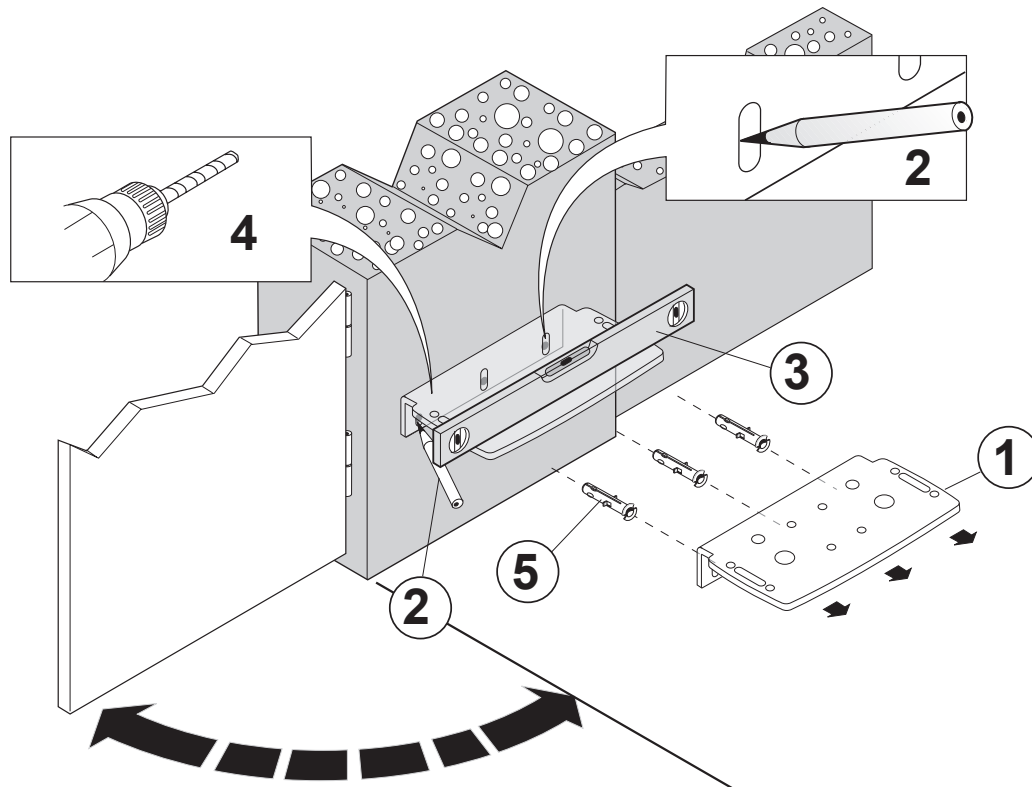
CONFIGURAZIONE CANCELLO



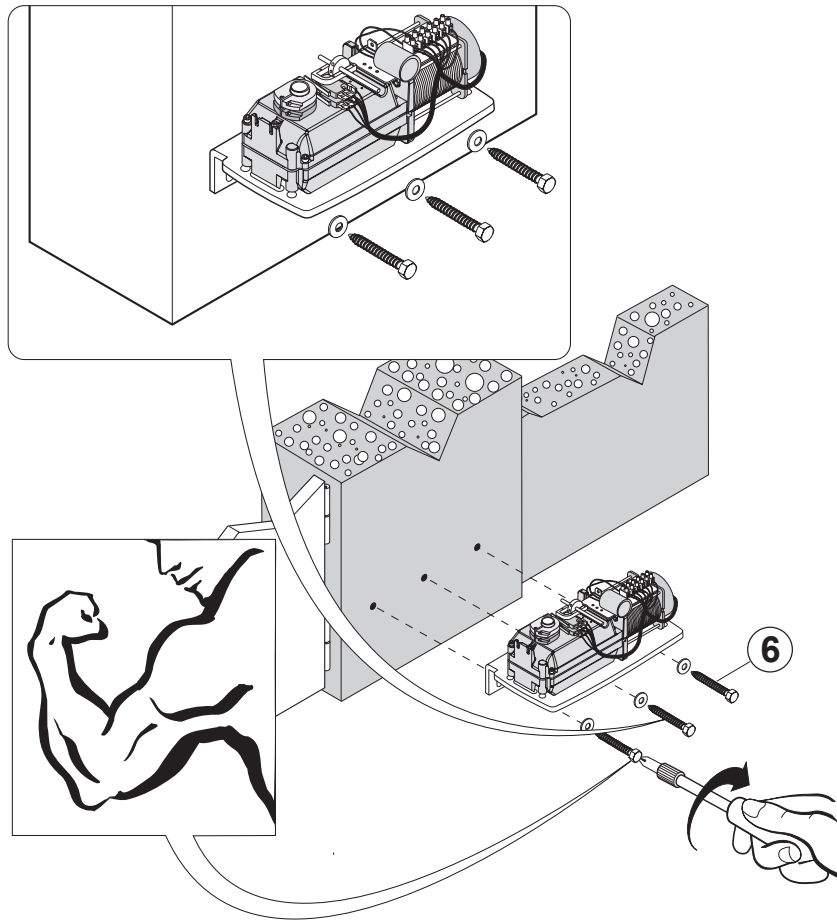
CONFIGURAZIONE CANCELLO PARTE ELETTRICA



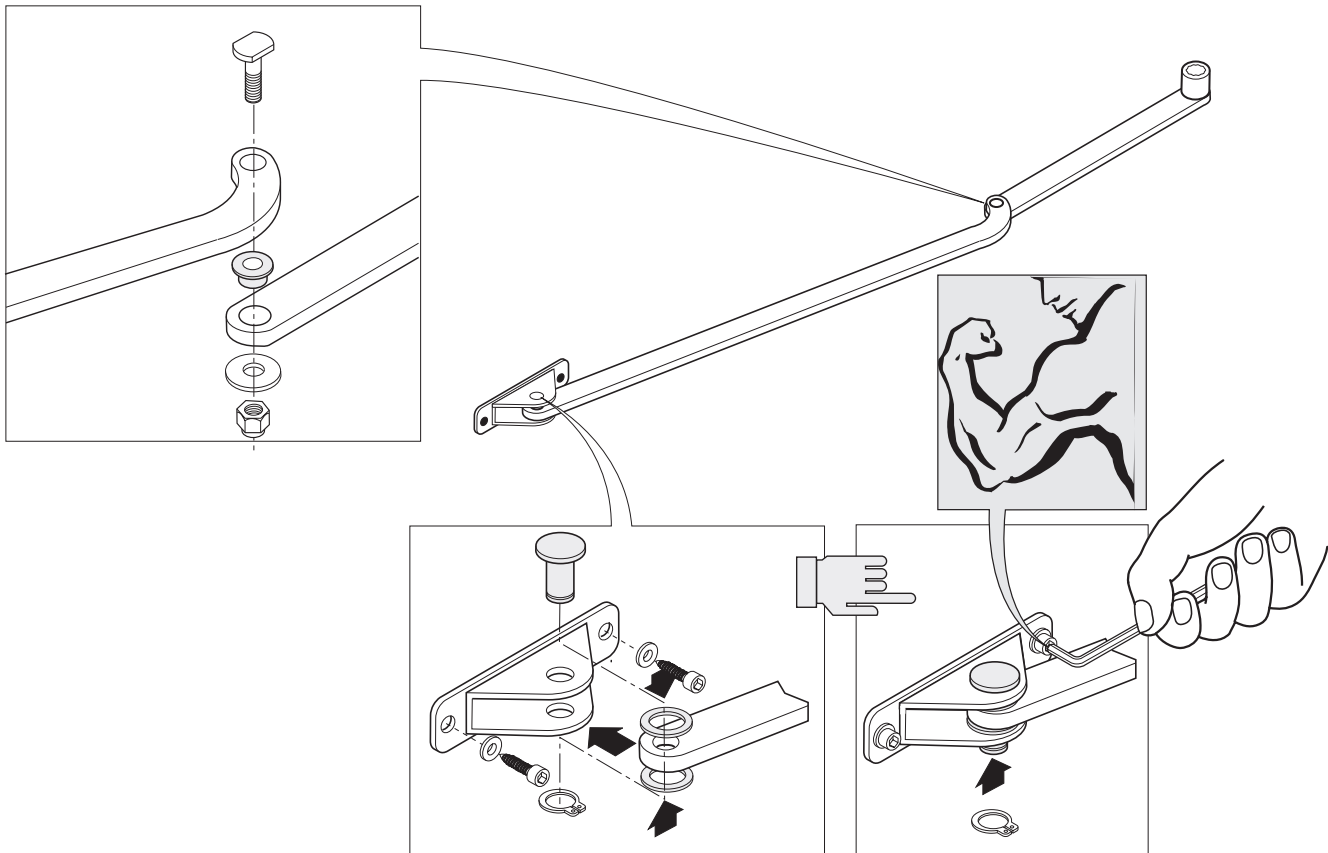
FASE 1



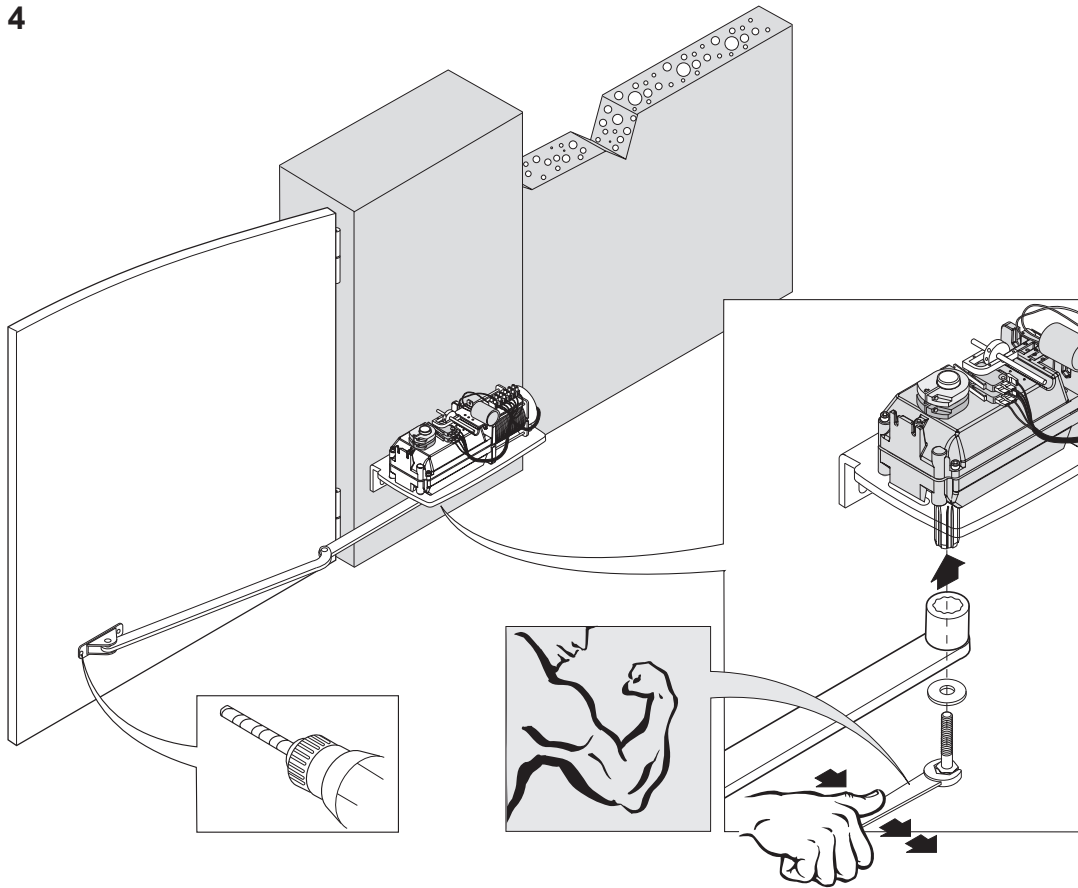
FASE 2



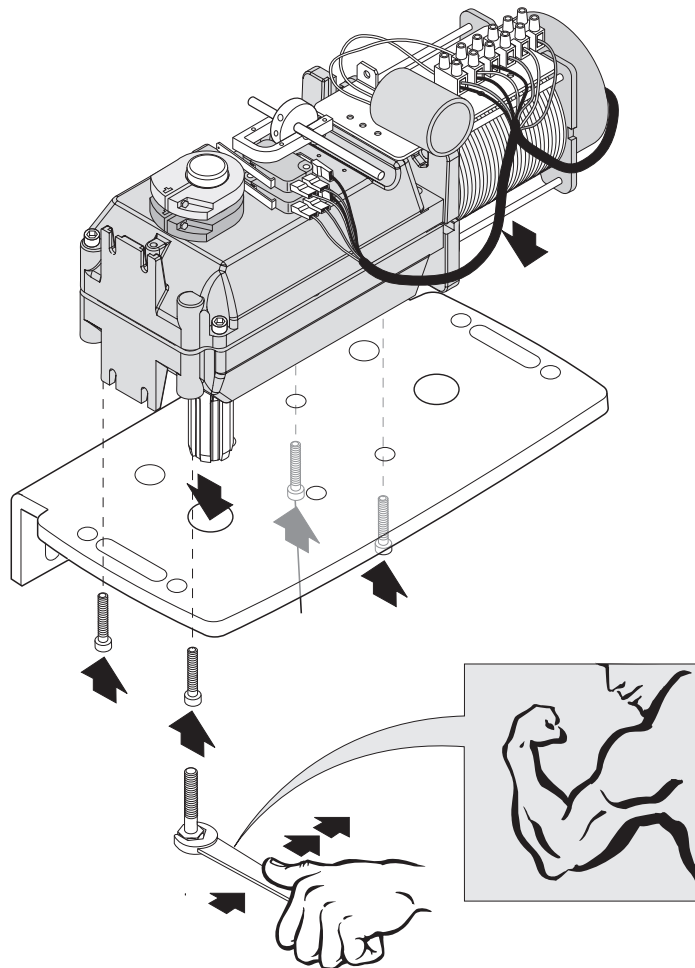
FASE 3



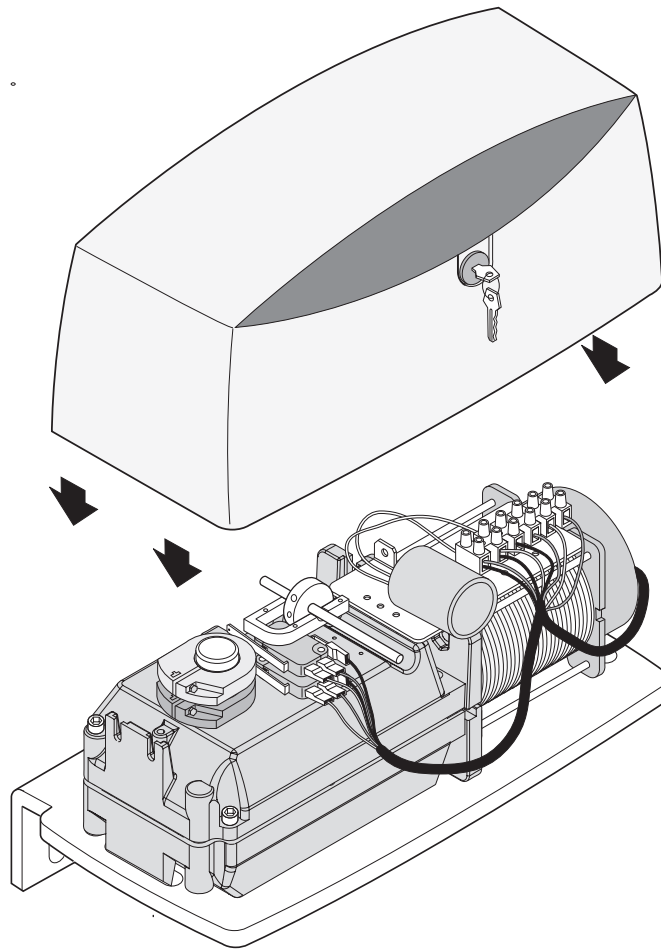
FASE 4



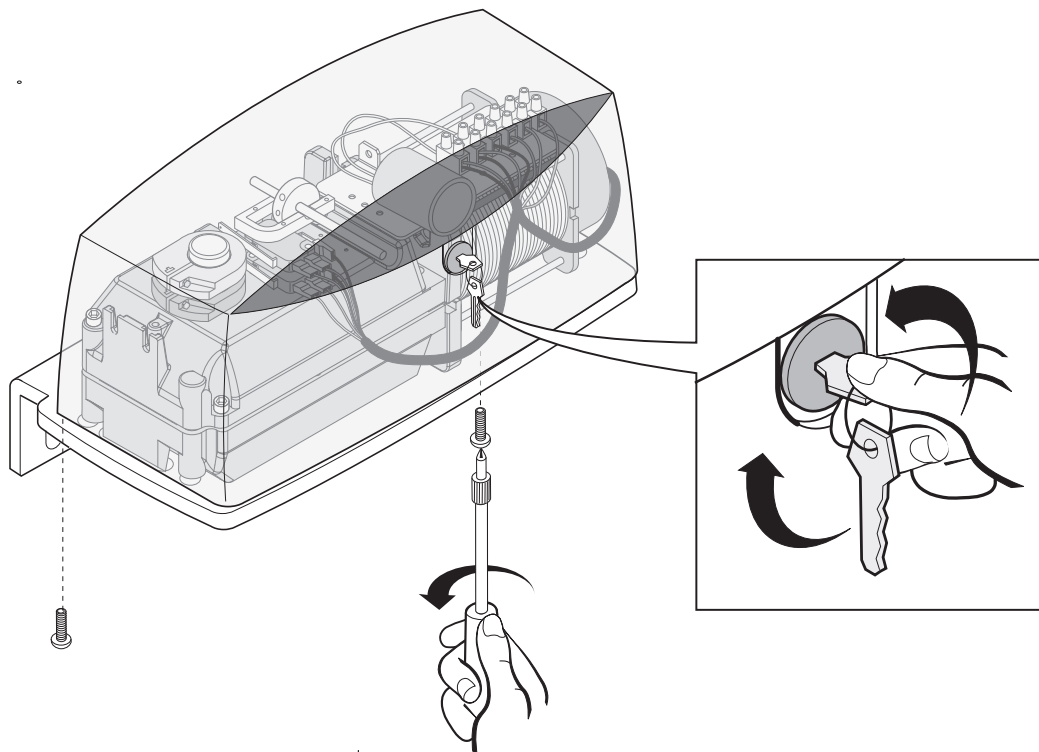
FASE 5



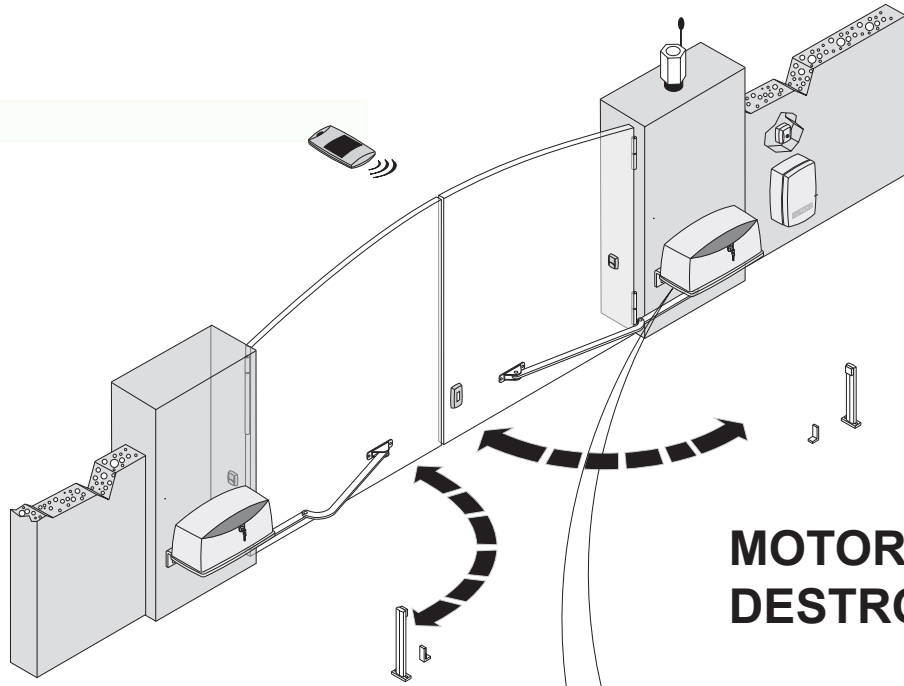
FASE 6



FASE 7



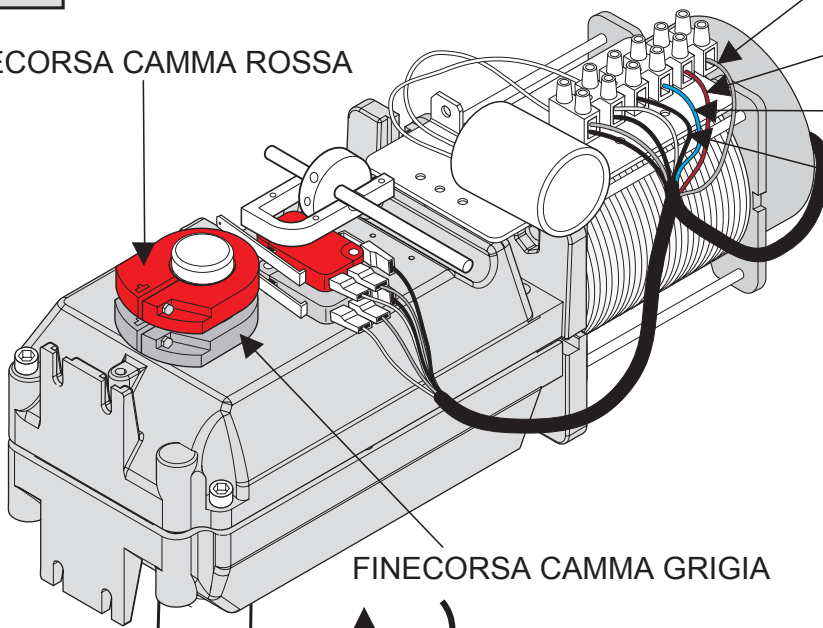
FASE 8



APRE

ROTAZIONE ANTIORARIA

FINECORSA CAMMA ROSSA



MARRONE CHIUDE

BLU COMUNE

NERO APRE

FINECORSA CAMMA GRIGIA

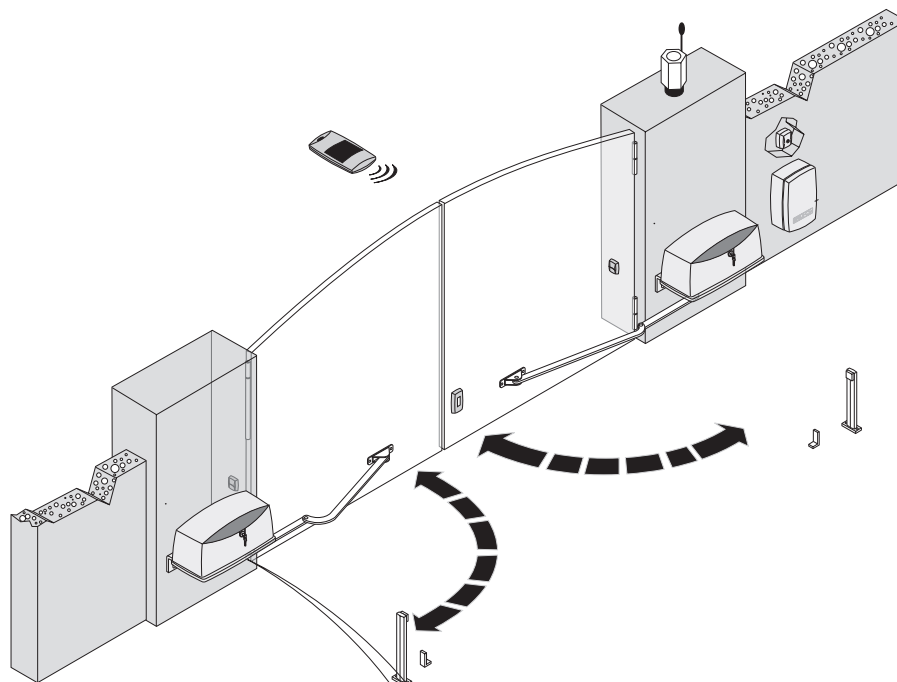


CHIUDE

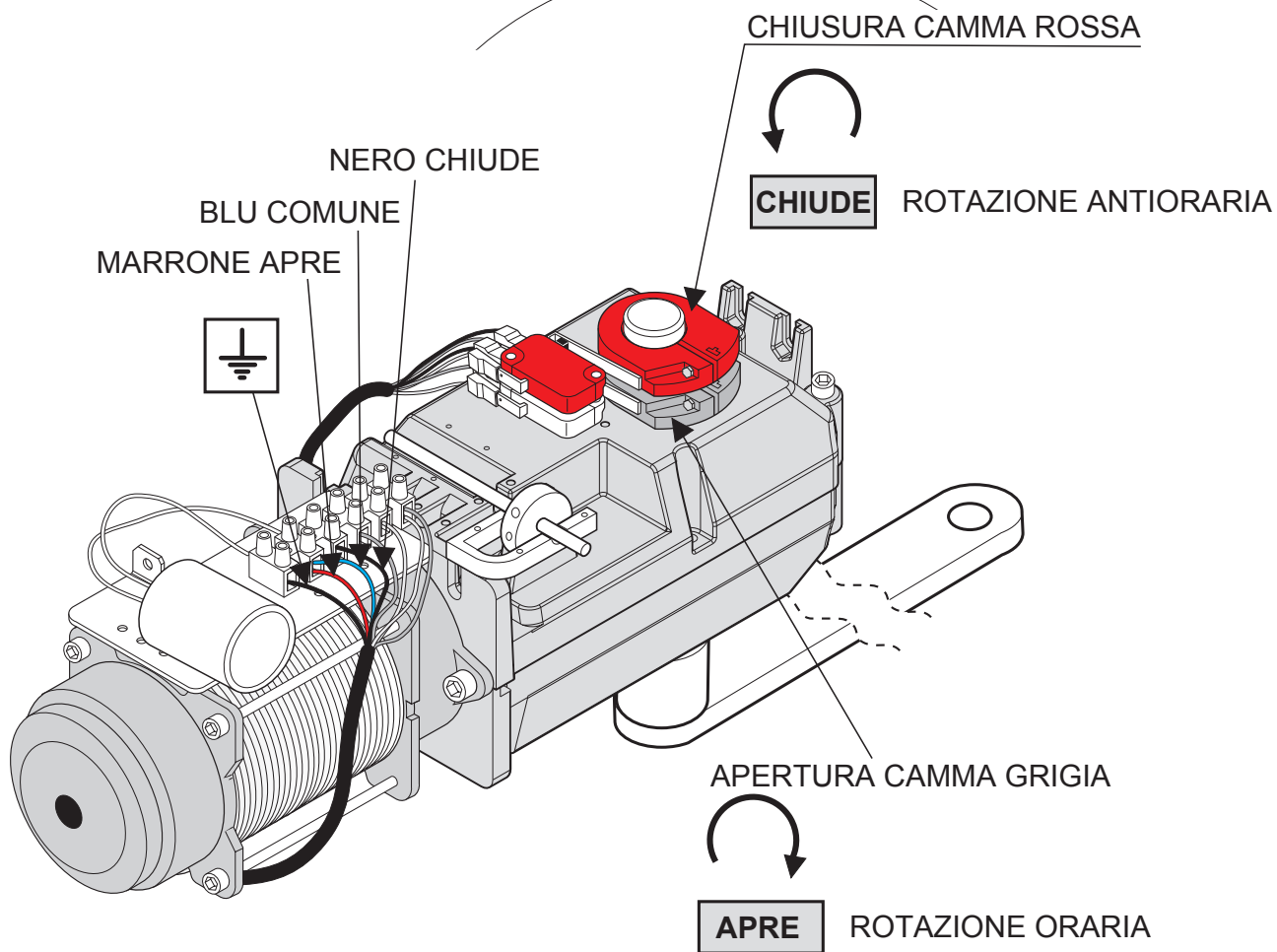
ROTAZIONE ORARIA



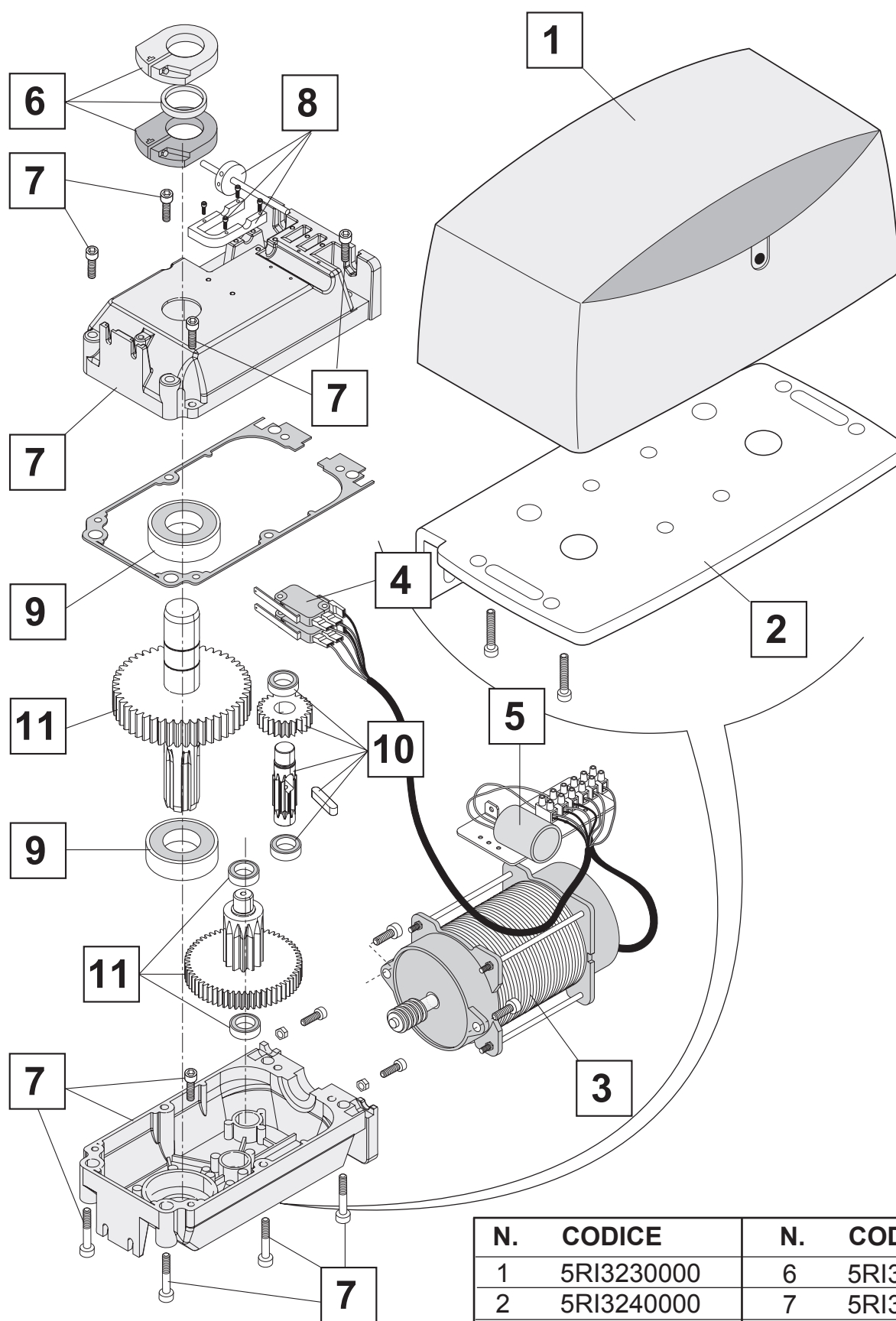
FASE 9



**MOTORE SINUO
SINISTRO**



PARTICOLARI DI RICAMBIO MOTORE SINUO



N.	CODICE	N.	CODICE
1	5RI3230000	6	5RI3280000
2	5RI3240000	7	5RI3290000
3	5RI3250000	8	5RI3300000
4	5RI3260000	9	5RI3310000
5	5RI3270000	10	5RI3320000
		11	5RI3330000



DICHIARAZIONE CE DI CONFORMITÀ DEL FABBRICANTE

Dichiarazione di conformità

secondo Direttiva 98/37/CE, Allegato II, parte B (dichiarazione CE di conformità del fabbricante)

LIFE home integration
Via Sandro Pertini, 3/5
31014 COLLE UMBERTO (TV) – Italia

dichiara che il seguente prodotto:
Automazione per cancelli a battente
SINUO

Risulta conforme ai requisiti essenziali previsti dalle seguenti direttive:

- Macchine 98/37/CE (ex 89/392/CEE) e successive modificazioni,
- Bassa Tensione 73/23/CEE e successive modificazioni,
- Compatibilità Elettromagnetica 89/336/CEE e successive modificazioni.

Risulta conforme a quanto previsto dalle seguenti norme:

- EN 12445:2000 Porte e cancelli industriali, commerciali e da autorimessa – Sicurezza in uso di porte motorizzate – Metodi di prova.
- EN 12453: Porte e cancelli industriali, commerciali e da autorimessa – Sicurezza in uso di porte motorizzate – Requisiti.
- EN 60204-1:1997 Sicurezza del macchinario – Equipaggiamento elettrico delle macchina – Parte 1: regole generali.

Dichiara inoltre che non è consentita la messa in servizio dei componenti sopraindicati finché l'impianto, in cui sono incorporati, non sia stato dichiarato conforme alla direttiva 98/37/CE.

COLLE UMBERTO

Nominativo del Firmatario: Michele Rui

Qualifica: Presidente

Firma: _____

NOTE



Address: Via Sandro Pertini, 3/5 - 31014 COLLE UMBERTO(TV) Italia

Telephone: + 39 0438 388592
Telefax: + 39 0438 388593
http: www.homelife.it
e-mail: info@homelife.it

