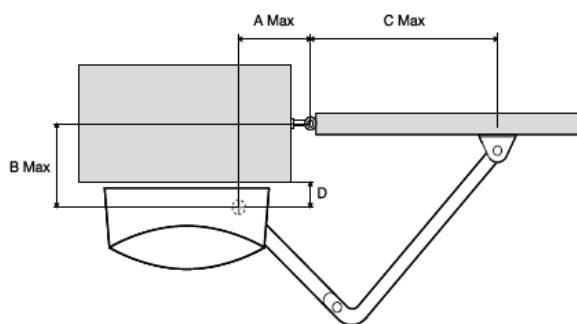
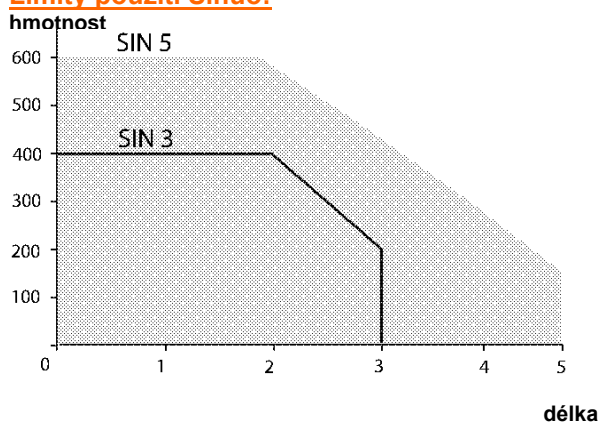


SINUO – PAKOVÉ POHONY KŘÍDLOVÝCH BRAN

Technické parametry

		SIN 3	SIN 5
Max. váha křídla (viz. graf)	kg	400	600
Max. délka křídla (viz. graf)	m	3	5
Síťové napětí	V	230 V 50Hz	230 V 50Hz
Příkon	W	220	220
Moment	Nm	280	350
Pracovní teplota	°C Min./Max	-20 + 70	-20 + 70
Stupeň ochrany	IP	44	44
Teplotná ochrana	°C	140	140
Rychlost	ot./min	1,7	1,1
Pracovní cyklus	%	35	35
Čas pro otevření na 90°	s	12	18



Limity použití Sinuo:



Ve větrném prostředí nebo pokud má brána speciální konstrukční tvary, doporučuje se snížit limit použití.

	Sinuo			
	A max	B max	C max	D
Standard	160	370	480	87
Armax XL	420	470	830	87

SAMOSTATNÉ POHONY

Kód	Křídlo	Motor	Popis
SIN 3 UNI DL  - NA OBJEDNÁVKU	3m	230 V a.c	Nereverzní pohon. Model vybavený s koncovými spínači při otevření a zavření. Řídící jednotka není integrovaná v pohonu.
SIN 5 UNI DL  - NA OBJEDNÁVKU	5m	230 V a.c	Nereverzní pohon. Model vybavený s koncovými spínači při otevření a zavření. Řídící jednotka není integrovaná v pohonu.

ARMAX XL - NA OBJEDNÁVKU		Kloubové rameno
ASECAR XL - NA OBJEDNÁVKU		Venkovní odblokovací zařízení s ocelovým lankem (délka 6m)
DOS - SKLADEM		Klíčový spínač s mechanismem odblokování ocelovým lankem
GE UNI RS DL - SKLADEM		Box IP55 a řídicí jednotka pohonů s koncovými spínači nebo bez koncových spínačů. Zabudovaný přijímač 433,92 MHz LIFE. Elektronická regulace otáček motoru.
VISIO - SKLADEM		Pár venkovních synchronizovaných fotobuněk
TL - SKLADEM		Výstražná tabulka