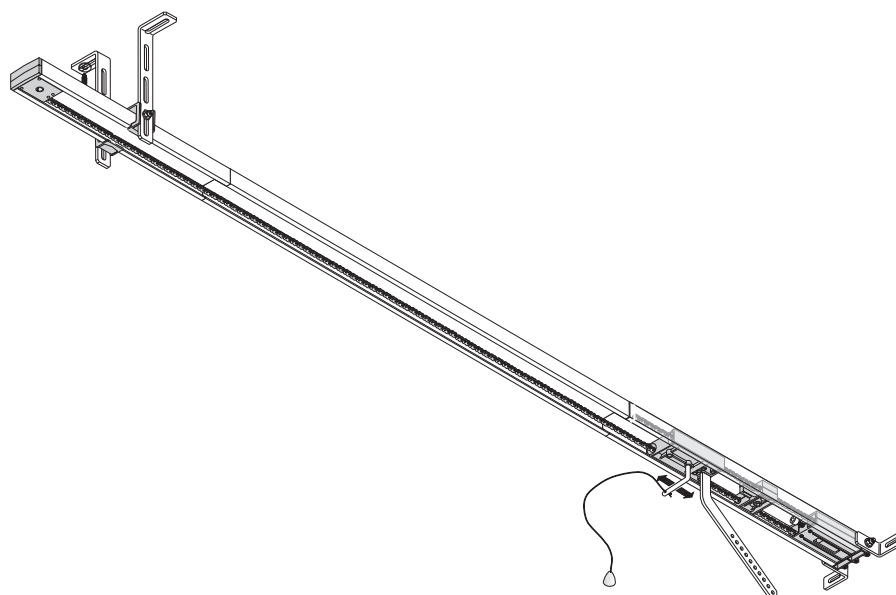


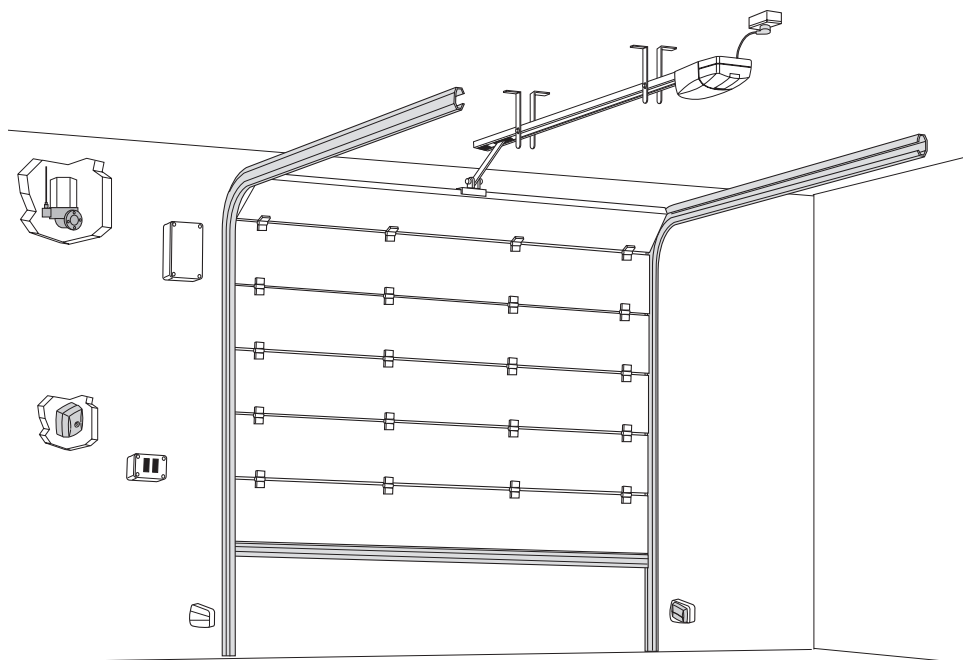
PROBO

PRB25-08 PRB35-08 PRB3X
PRC25-08 PRC35-08 PRC3X



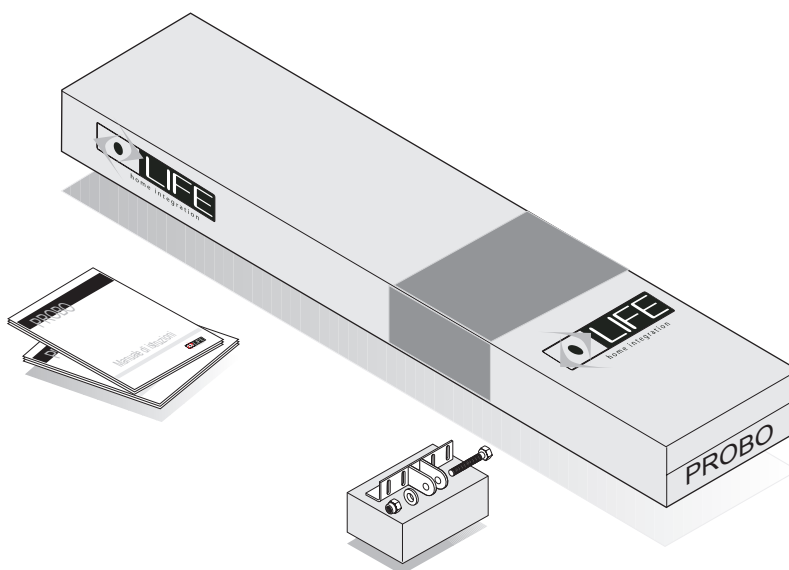
I Tab.1:componenti e dispositivi di un'automazione tipo,vedi figura.

- GB
- F
- PL
- GR
- E
- RUS
- P
- D

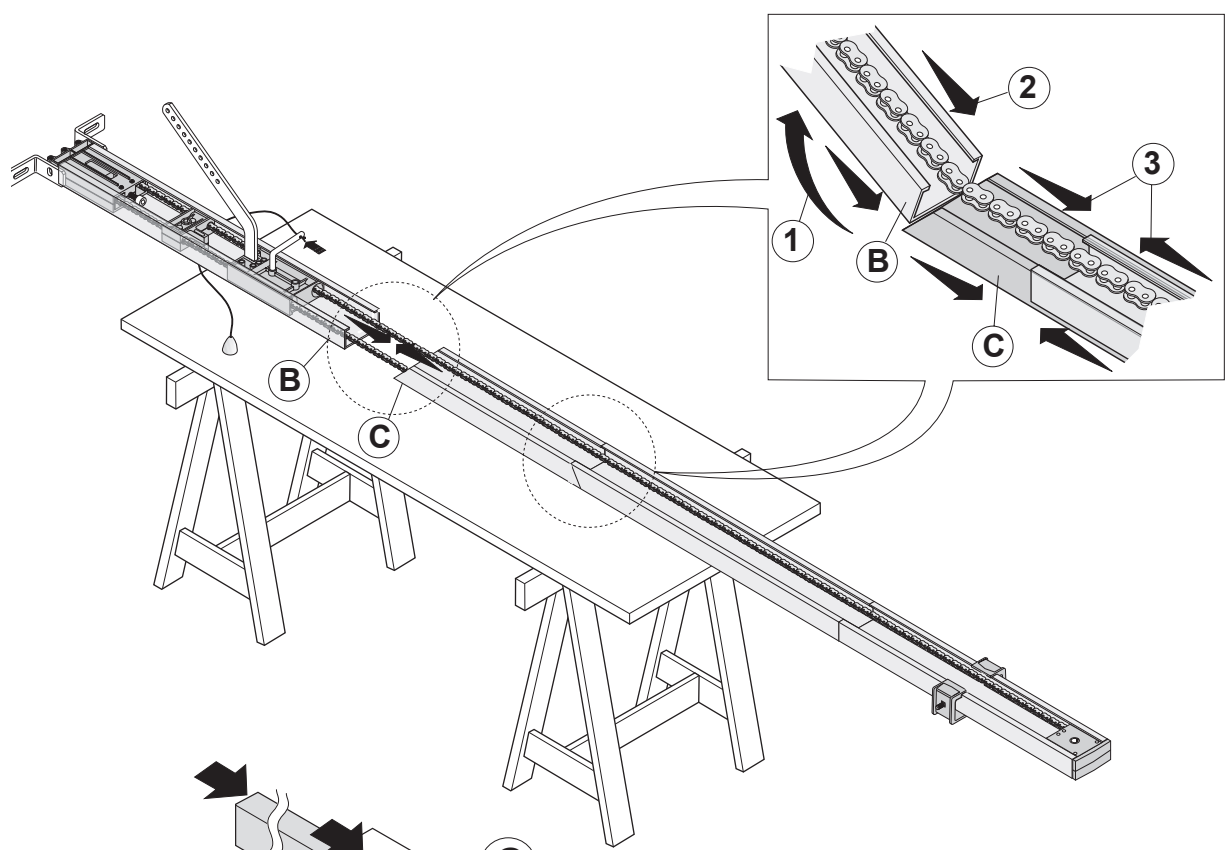


I Tab. 2:descrizione contenuto scatola guida PROBO, vedi figura.

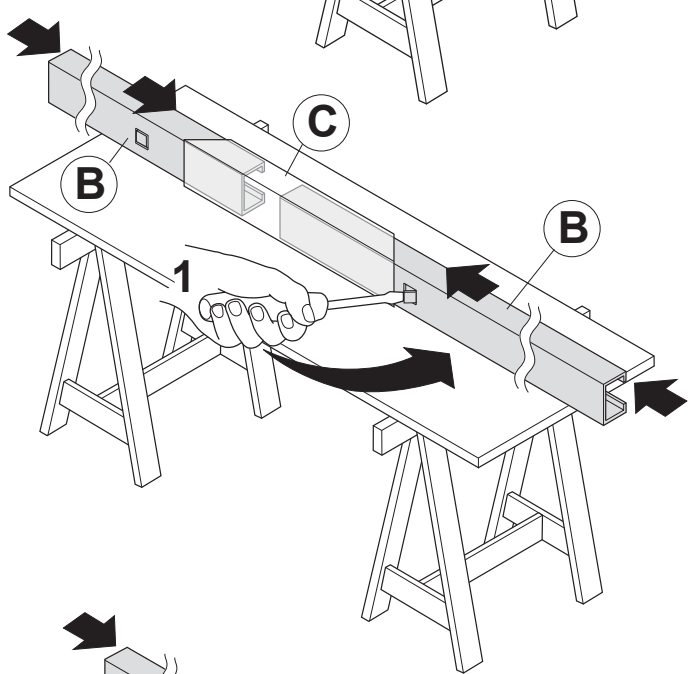
- GB
- F
- PL
- GR
- E
- RUS
- P
- D



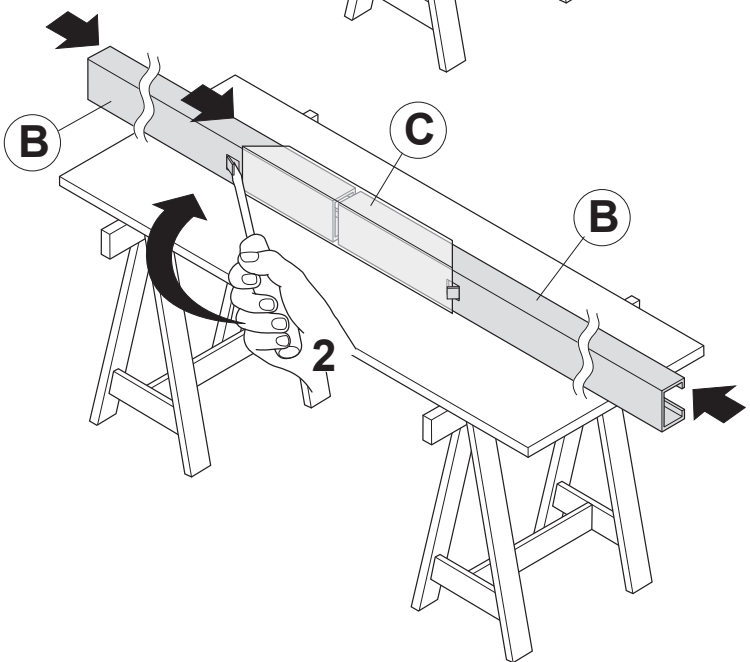
2



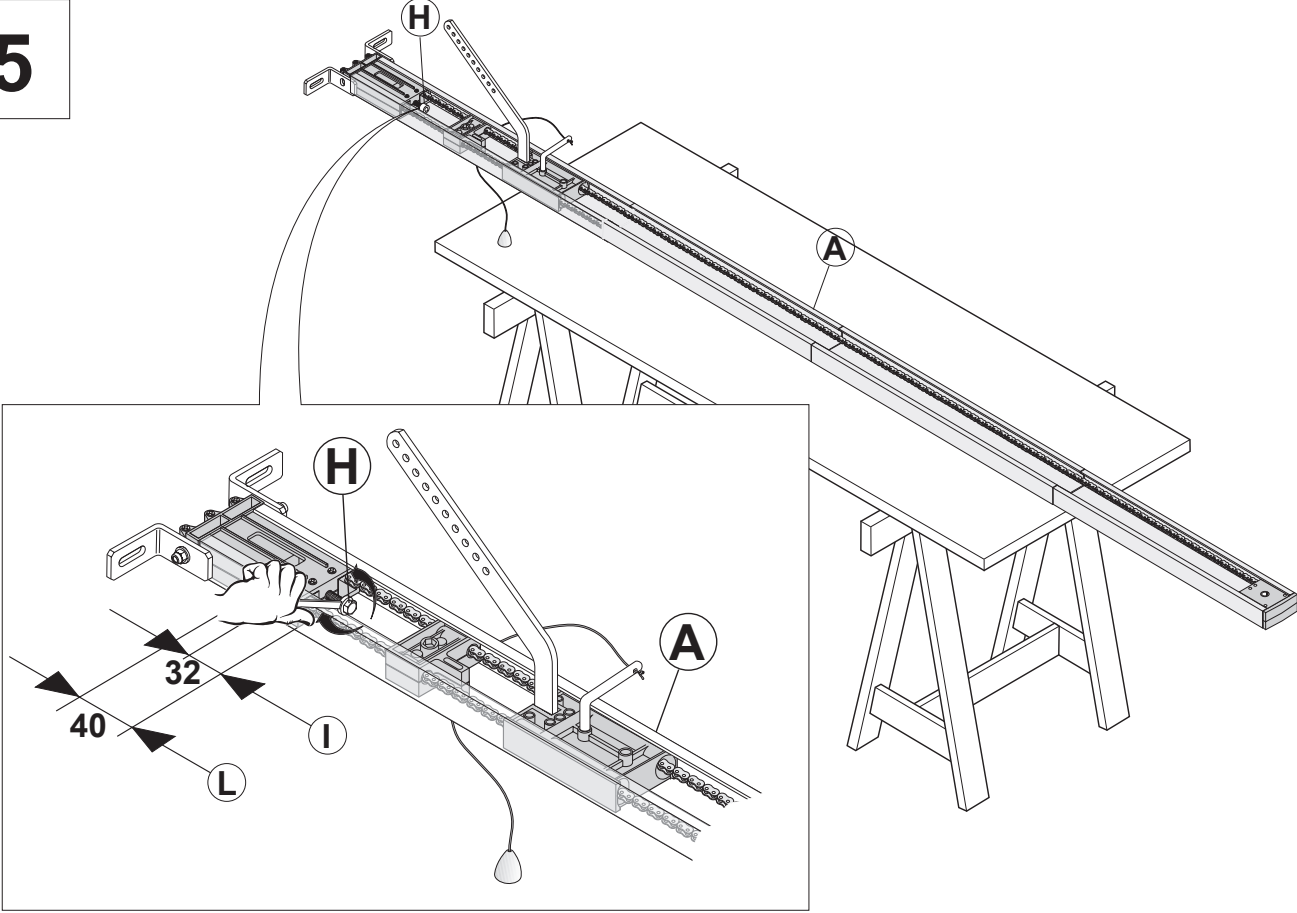
3



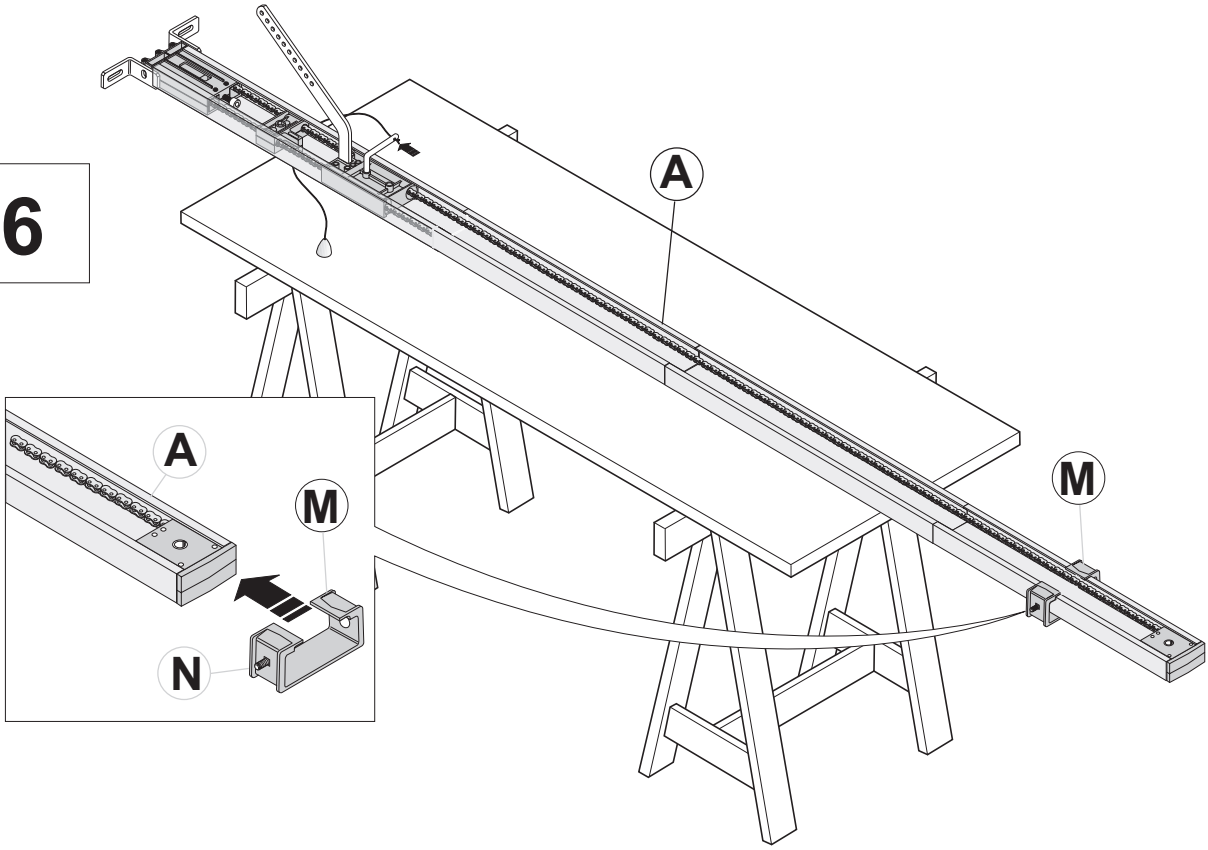
4



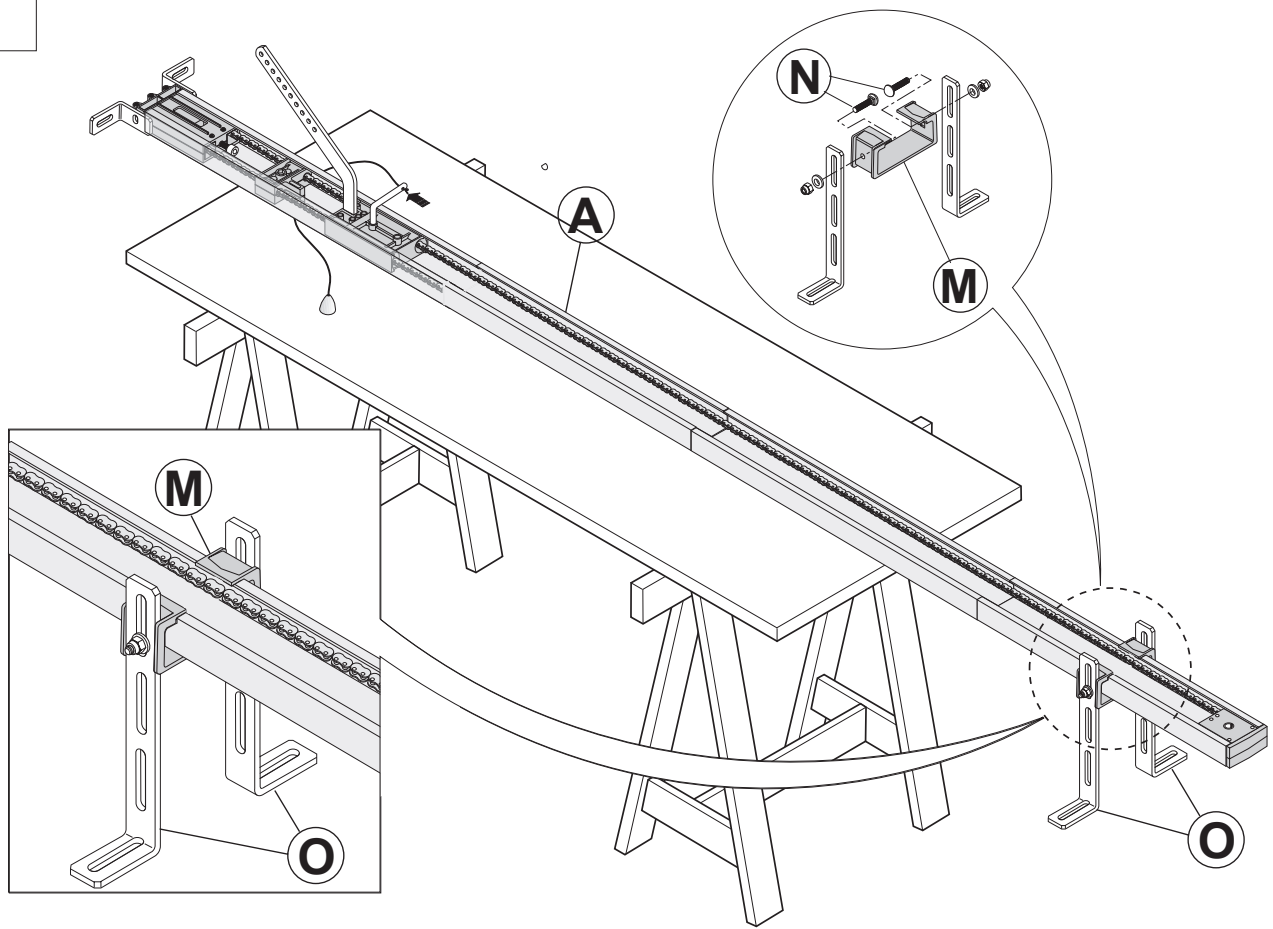
5



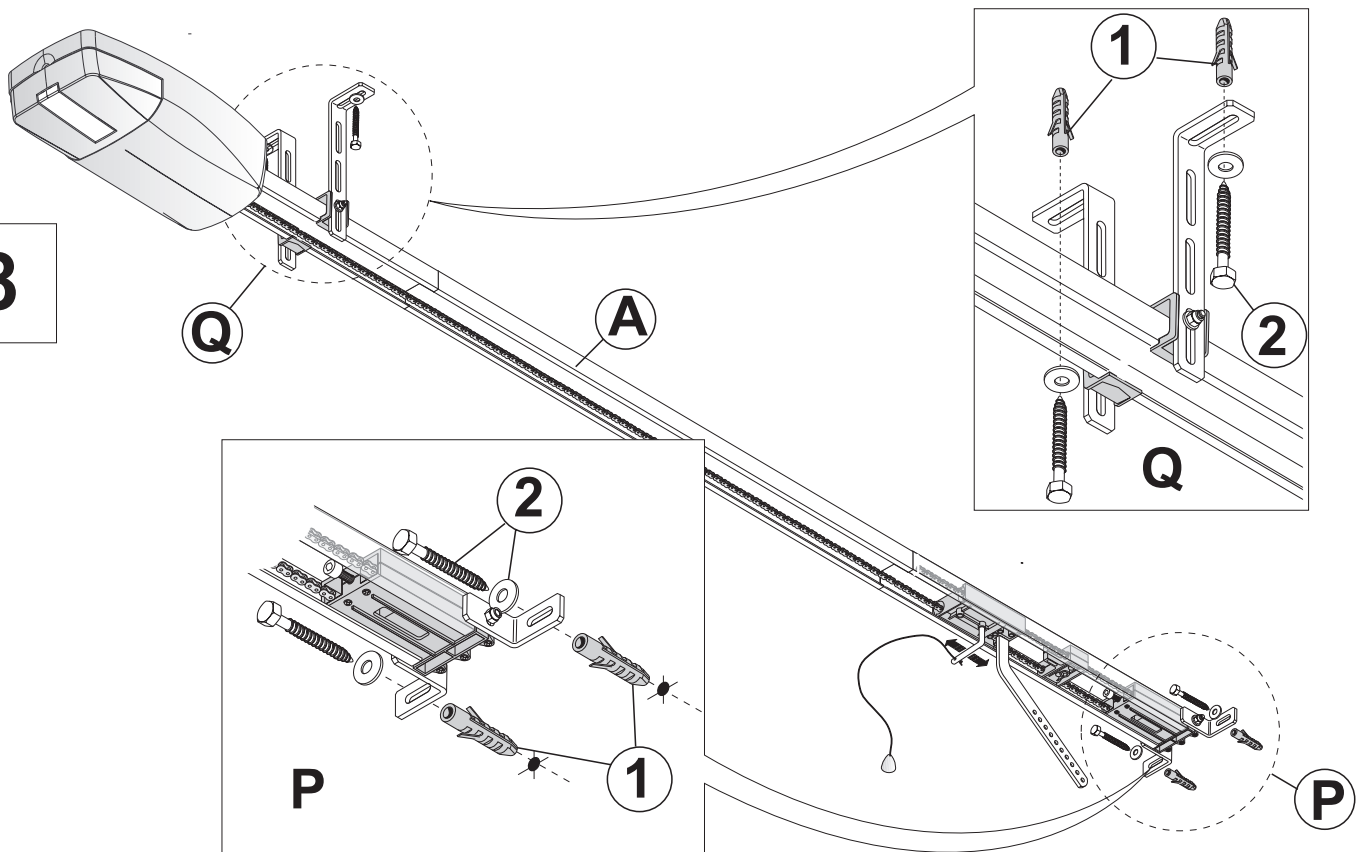
6



7

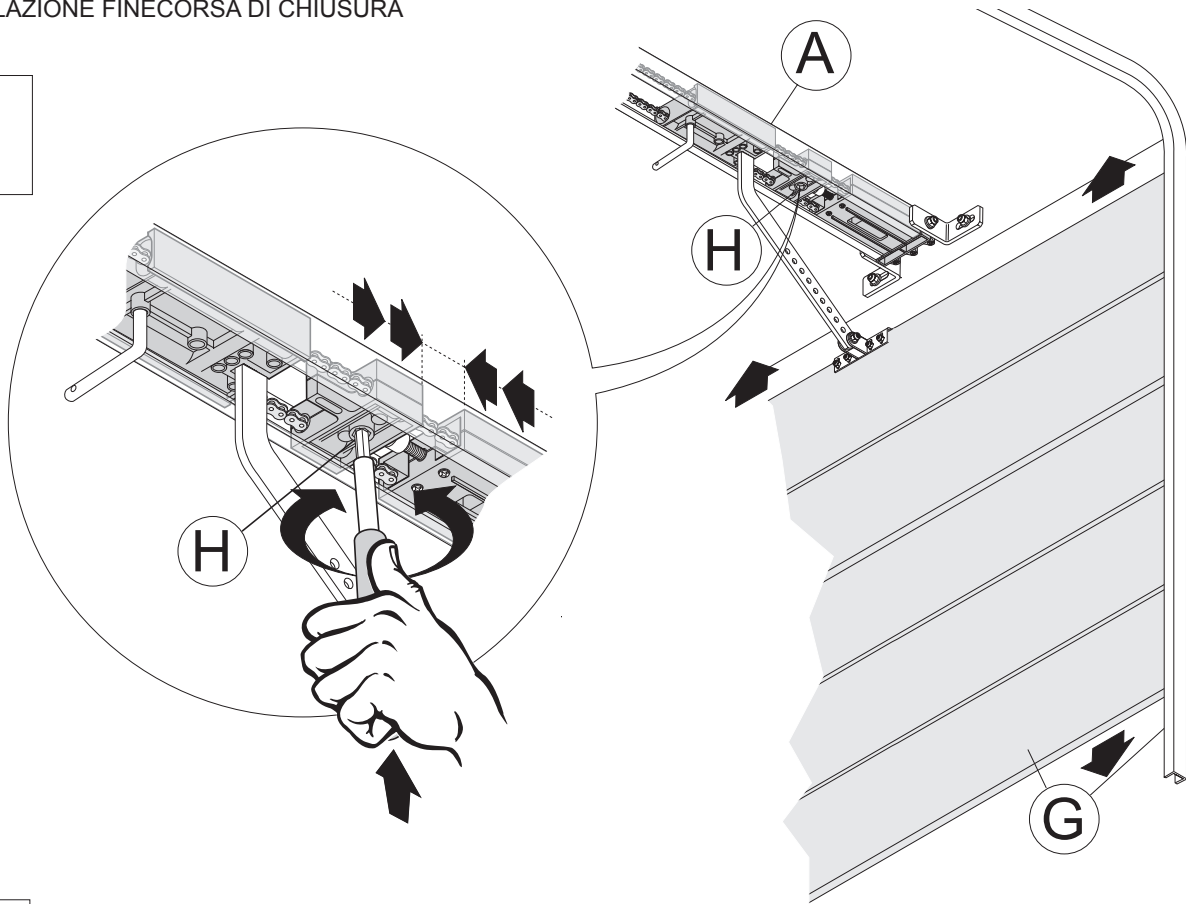


8



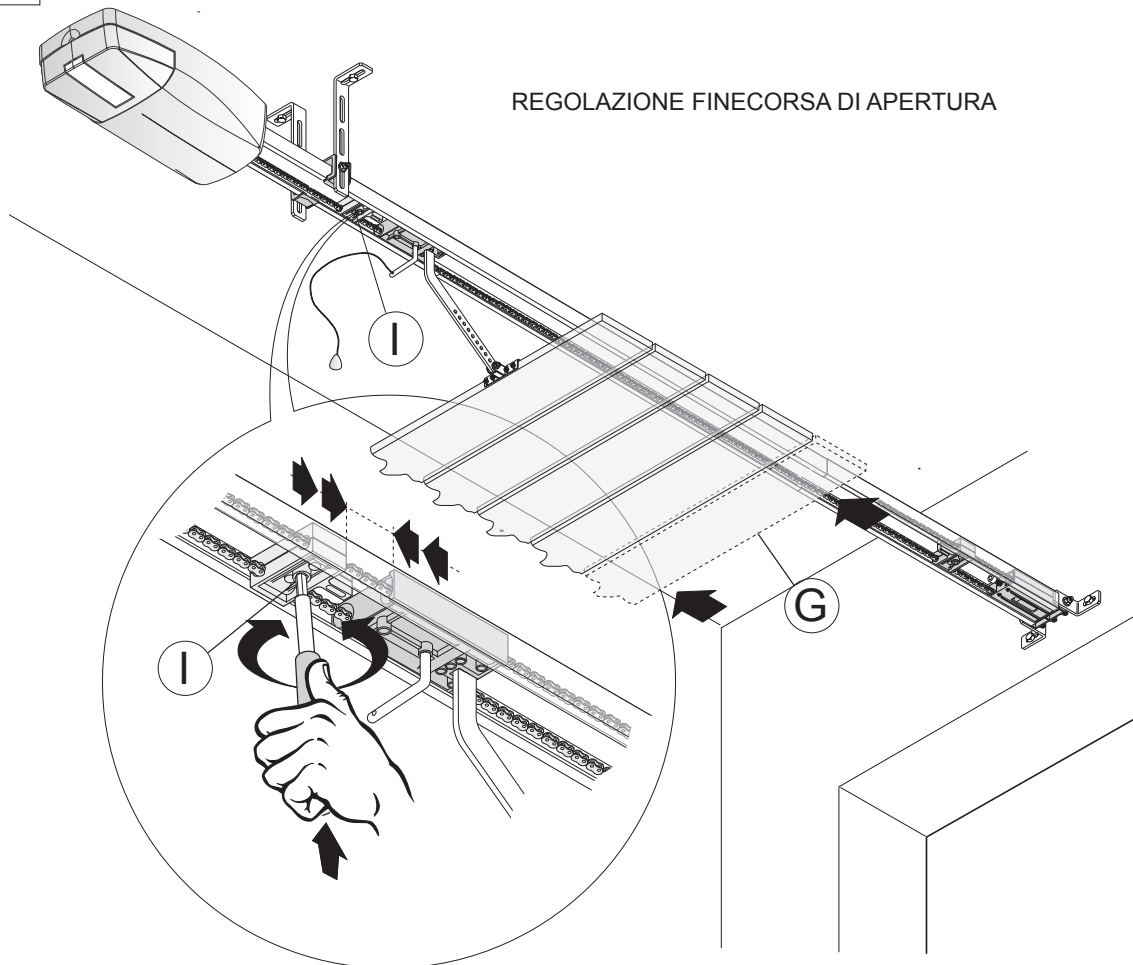
REGOLAZIONE FINECORSA DI CHIUSURA

9



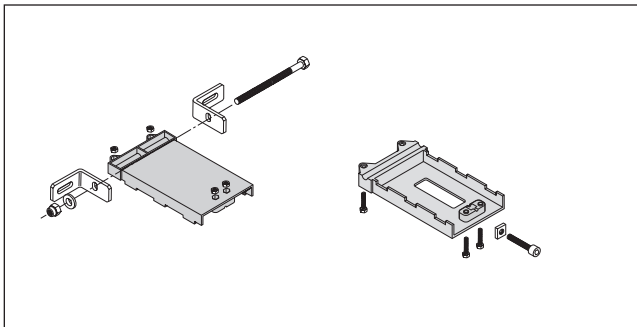
10

REGOLAZIONE FINECORSA DI APERTURA

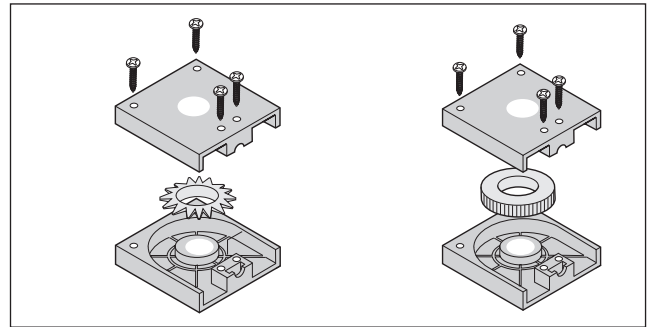


I Particolari di ricambio guida PROBO

- GB
- F
- PL
- GR
- E
- RUS
- P
- D

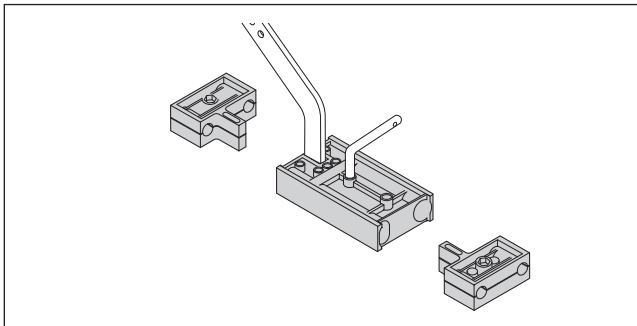


1 5RI1590000

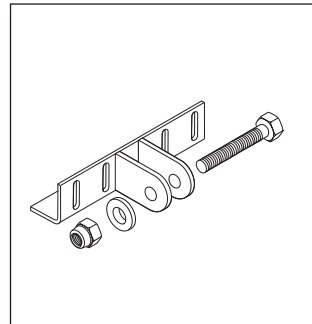


6 5RI1640000

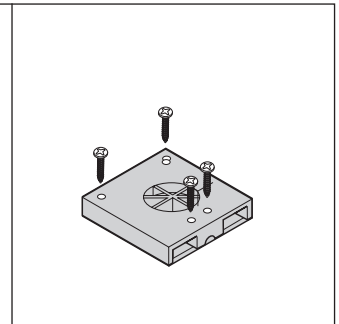
5 5RI1630000



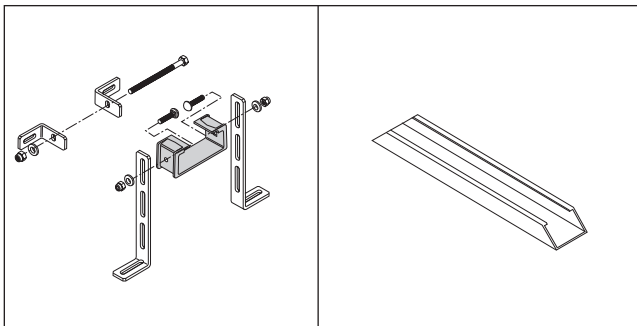
3 5RI1610000



4 5RI1620000

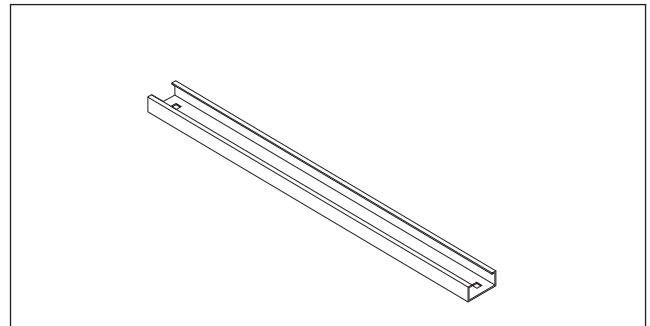


2 5RI1600000

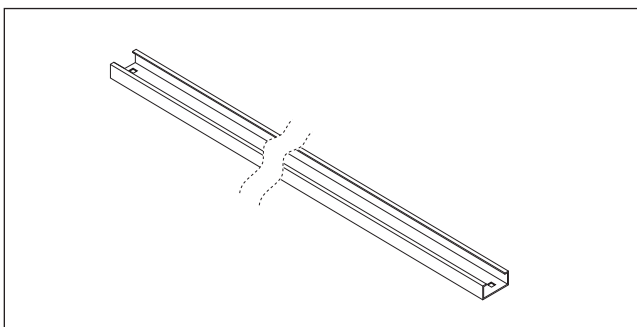


7 5RI1690000

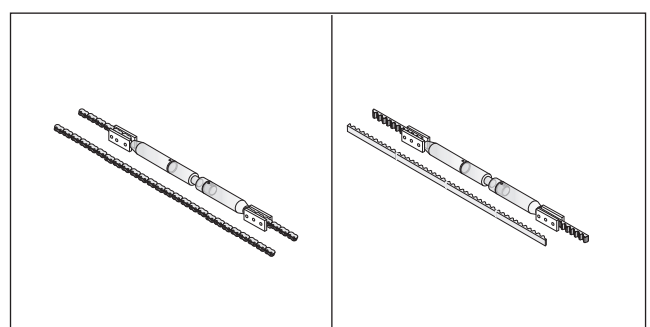
8 5RI1670000



9 5RI1660000 10 5RI1650000



11 5RI1680000



12 5RI1190000

13 5RI1200000

14 5RI1210000

15 5RI1180000

16 5RI1220000

17 5RI1230000



I Descrizione particolari guida PROBO

GB

F

PL

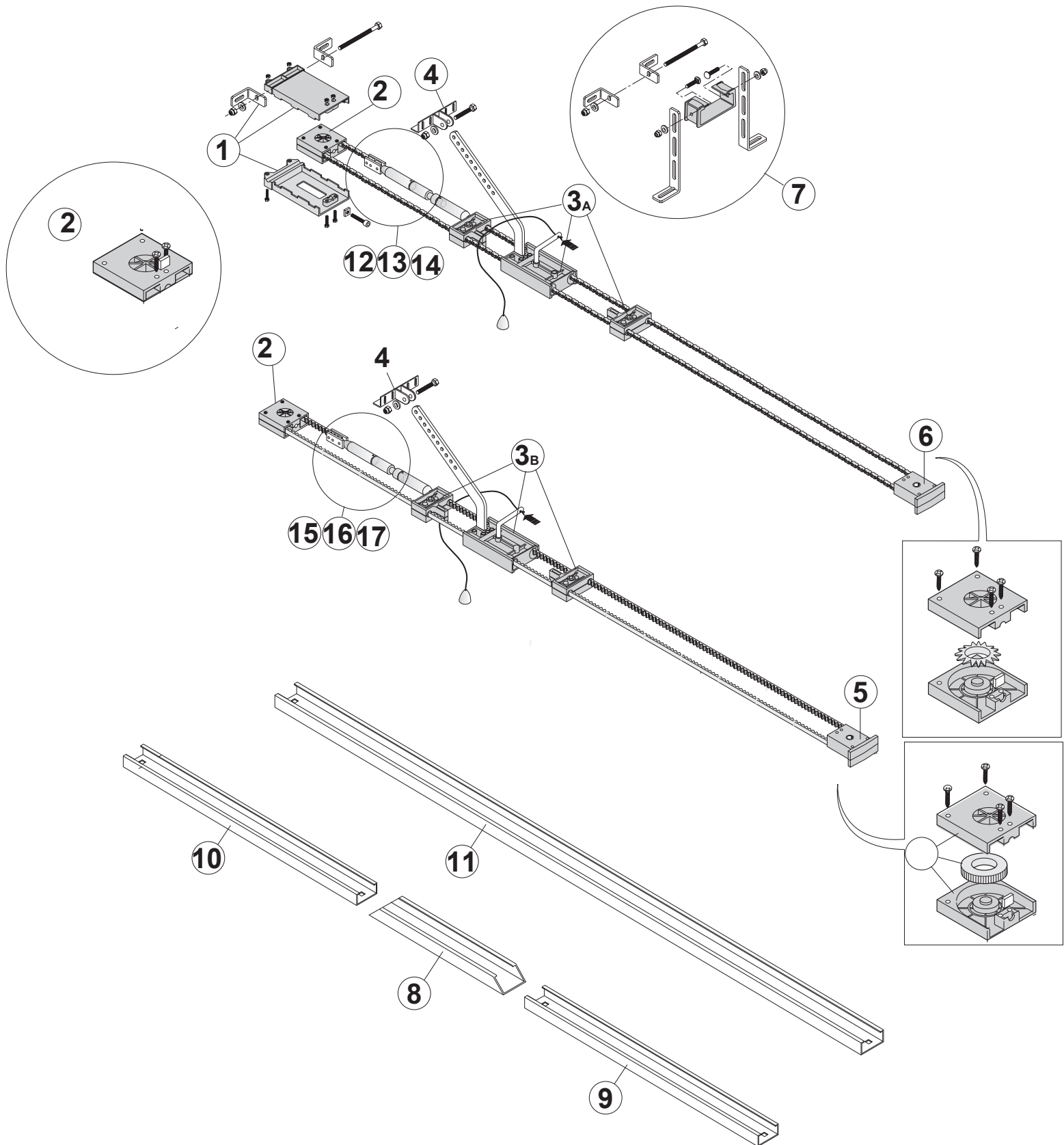
GR

E

RUS

P

D



DICHIARAZIONE CE DI CONFORMITÀ DEL FABBRICANTE

Dichiarazione di conformità



secondo Direttiva 98/37/CE, Allegato II, parte B (dichiarazione CE di conformità del fabbricante)

LIFE home integration
Via S. PERTINI 3/5
31014 COLLE UMBERTO (TV) – Italia

dichiara che il seguente prodotto:

Attuatore lineare elettromeccanico per cancelli a battente

PROBO PR70 PR70-DL PR120 PR120-DL

Risulta conforme ai requisiti essenziali previsti dalle seguenti direttive:

§ Macchine 98/37/CE (ex 89/392/CEE) e successive modificazioni,
§ Bassa Tensione 73/23/CEE e successive modificazioni,
§ Compatibilità Elettromagnetica 89/336/CEE e successive modificazioni.

Risulta conforme a quanto previsto dalle seguenti norme:

§ EN 12445:2000 Porte e cancelli industriali, commerciali e da autorimessa – Sicurezza in uso di porte motorizzate – Metodi di prova.
§ EN 12453: Porte e cancelli industriali, commerciali e da autorimessa – Sicurezza in uso di porte motorizzate – Requisiti.
§ EN 60204-1:1997 Sicurezza del macchinario – Equipaggiamento elettrico delle macchina – Parte 1: regole generali.

Dichiara inoltre che non è consentita la messa in servizio dei componenti sopraindicati finché l'impianto, in cui sono incorporati, non sia stato dichiarato conforme alla direttiva 98/37/CE.

Fontanelle 20/01/05

Nominativo del Firmatario:

RUI MICHELE

Qualifica:

PRESIDENTE

Firma:





Address: Via Sandro Pertini, 3/5 - 31014 COLLE UMBERTO(TV) Italia

Telephone: + 39 0438 388592
Telefax: + 39 0438 388593
http: www.homelife.it
e-mail: info@homelife.it

