

# OPTIMO

## OP2 24 UNI

- PL ELEKTROMECHANICZNY SIŁOWNIK LINIOWY DO BRAM SKRZYDŁOWYCH
- GR ΗΛΕΚΤΡΟΜΗΧΑΝΙΚΟΣ ΜΗΧΑΝΙΣΜΟΣ ΓΙΑ ΧΕΙΡΙΣΜΟ ΦΥΛΛΩΝ ΘΥΡΩΝ
- RUS ЭЛЕКТРОМЕХАНИЧЕСКИЙ ПРИВОД ДЛЯ ВОРОТ СТВОРЧАТОГО ТИПА
- HU ELEKTROMECHANIKUS KAROS MEGHAJTÁS SZÁRNYAS KAPUKHOZ
- CZ ELEKTROMECHANICKÝ LINEÁRNÍ POHON PRO KŘÍDLOVÉ BRÁNY
- SK ELEKTROMECHANICKÝ LINEÁRNY POHON PRE KRÍDLOVÉ BRÁNY



- PL INSTRUKCJE I WSKAZÓWKI DOTYCZĄCE MONTAŻU, UŻYTKOWANIA I KONSERWACJI
- GR ΟΔΗΓΙΕΣ ΚΑΙ ΠΡΟΕΙΔΟΠΟΙΗΣΕΙΣ ΓΙΑ ΤΗΝ ΕΓΚΑΤΑΣΤΑΣΗ, ΧΡΗΣΗ & ΣΥΝΤΗΡΗΣΗ
- RUS ИНСТРУКЦИИ ПО МОНТАЖУ, ИСПОЛЬЗОВАНИЮ И ТЕХНИЧЕСКОМУ ОБСЛУЖИВАНИЮ
- HU UTASÍTÁSUK ÉS FIGYELMEZTETÉSEK TELEPÍTÉSHEZ, HASZNÁLATHOZ ÉS KARBANTAR-
- CZ POKYNY A VAROVÁNÍ PRO INSTALACI, UŽÍVÁNÍ A ÚDRŽBU
- SK NÁVOD NA INŠTALÁCIU A UPOZORNENIA, POUŽITIE A ÚDRŽBA



- PL OPIS ELEMENTÓW OP2
- GR ΣΥΓΚΕΚΡΙΜΕΝΗ ΠΕΡΙΓΡΑΦΗ OP2
- RUS ОПИСАНИЕ ОСОБЕННОСТЕЙ OP2
- HU OP2 részletezett robbantott leírása
- CZ SPECIFICKÝ POPIS OP2
- SK ŠPECIFICKÝ OPIS OP2

<b>6</b> 5RI17500	28	
	29	
	30	
	31	
	32	
	33	
	OP20027	

<b>1</b> 5RI17000	1	
	2	
	3	
	4	
	5	
	6	
	OP20022	

<b>7</b> 5RI17600	34	
	35	
	36	
	37	
	38	
	39	
	40	
	41	
	OP20028	

<b>2</b> 5RI17100	7	
	8	
	9	
	10	
	11	
	OP20023	

<b>8</b> 5RI17700	42	
	43	
	44	
	45	
	OP20029	

<b>3</b> 5RI17200	12	
	13	
	14	
	15	
	OP20024	

<b>9</b> 5RI17800	46	
	47	
	48	
	49	
	50	
	OP20030	

<b>4</b> 5RI17300	16	
	17	
	18	
	19	
	20	
OP20025		

<b>10</b> 5RI17900	51	
	52	
	53	
	OP20031	

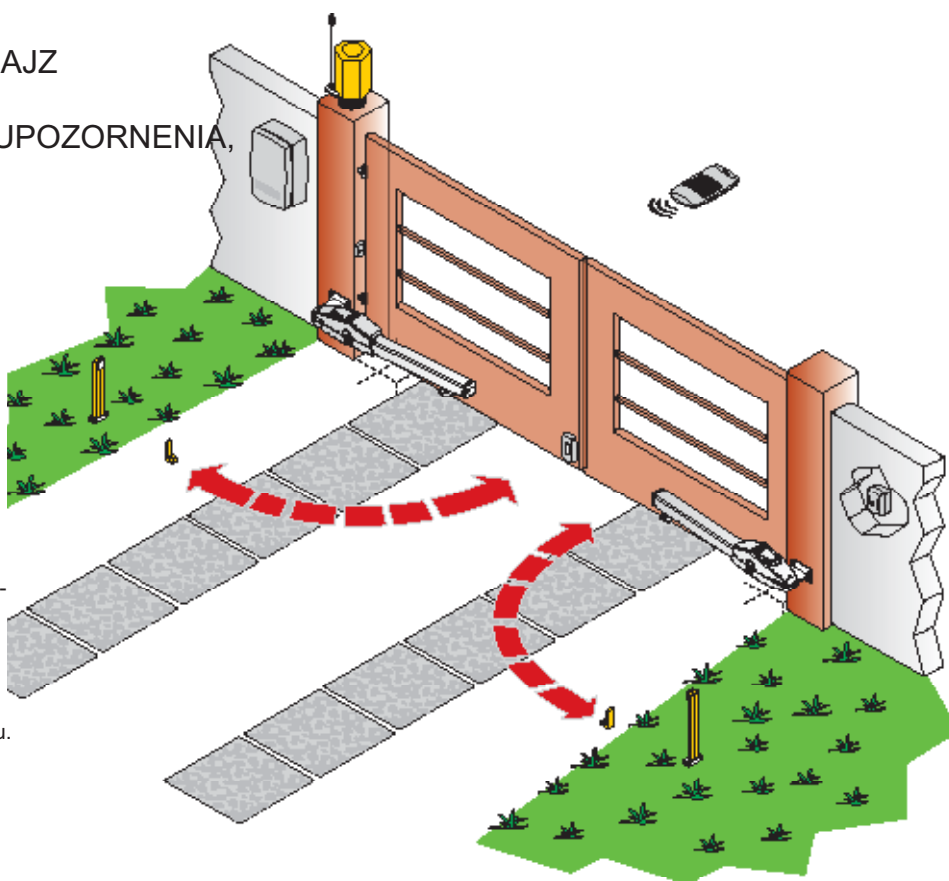
<b>5</b> 5RI17400	21	
	22	
	23	
	24	
	25	
	26	
	27	
	OP20026	

<b>11</b> 5RI18000	54	
	55	
	56	
	57	
	OP20032	

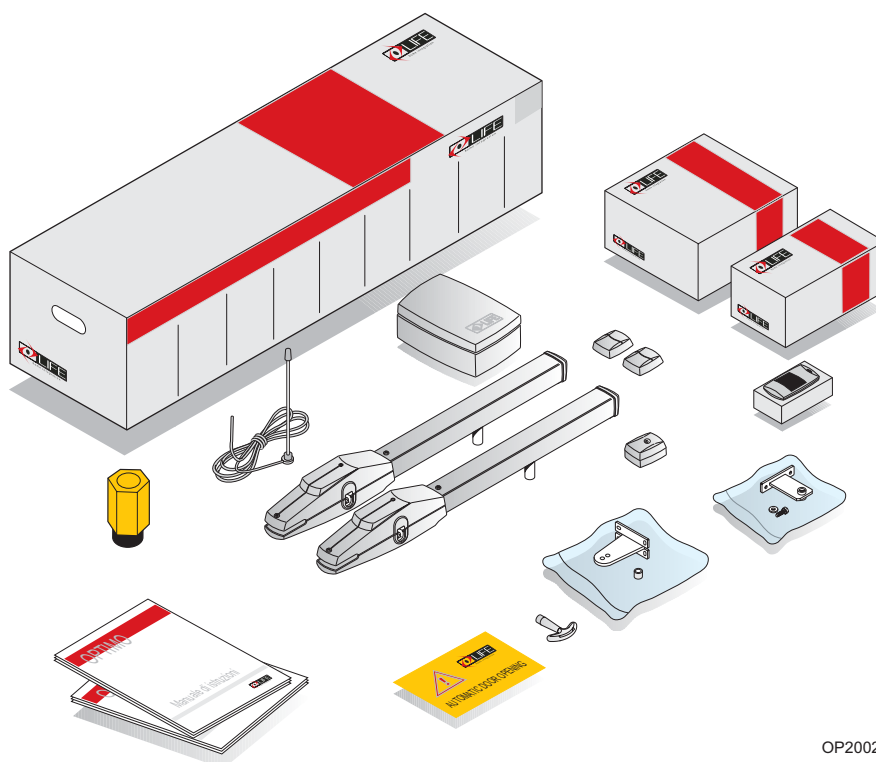


- PL INSTALACJA STANDARDOWA
- GR ΣΤΑΝΤΑΡ ΕΓΚΑΤΑΣΤΑΣΗ
- RUS СТАНДАРТНЫЙ МОНТАЖ
- HU ÁLTALÁNOS TELEPÍTÉSI RAJZ
- CZ STANDARDNÍ INSTALACE
- SK NÁVOD NA INŠTALÁCIU A UPOZORNENIA,

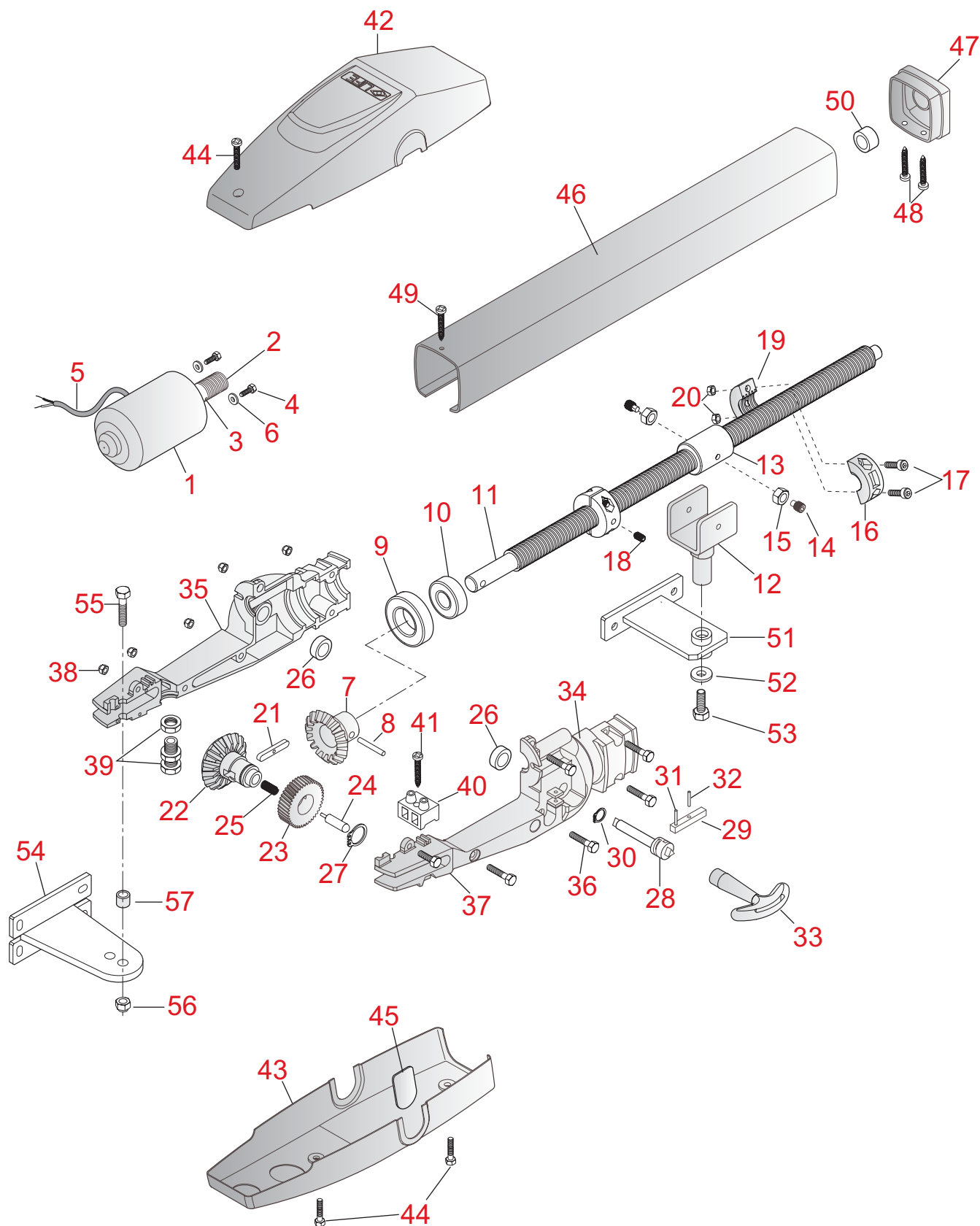
- PL **Tab.1:** części składowe i urządzenia typowej automatyki, patrz rysunek.
- GR **Πίνακας 1:** στοιχεία και συσκευές τυποποιημένης αυτοματοποίησης
- RUS **Табл.1:** детали и приспособления типового привода, представленного на рис.
- HU **Tab.1:** általános automatikához tartozó robbantott rajz, lásd ábra.
- CZ **Пίνακας 1:** díly a zařízení pro standardní automatizace.
- SK **Табл.1:** Komponenty a zariadenia štandardnej automatyky, pozri schému.



- PL **Tab. 2:** opis zawartości opakowania siłownika OPTIMO, patrz rysunek.
- GR **Πίνακας 2:** περιγραφή και περιεχόμενο μηχανισμού OPTIMO.
- RUS **Табл.2:** описание привода регулятора OPTIMO, см. рис.
- HU **Tab. 2:** OPTIMO szetthez tartozó doboz tartalma, lásd ábra.
- CZ **Пίνακας 2:** popis a obsah sady řídicí jednotky OPTIMO.
- SK **Табл.2:** Popis obsahu kompletu pohonu OPTIMO, pozri schému.



OP20020 COL



OP20021

# OBSAH

<b>1.0</b>	<b>TECHNICKÉ ÚDAJE</b>	<b>1</b>
<b>2.0</b>	<b>INSTALACE</b>	<b>2</b>
<b>2.1</b>	<b>Limity pro používání.</b>	<b>2</b>
<b>2.2</b>	<b>Standardní instalace.</b>	<b>2</b>
<b>2.3</b>	<b>Zadní a přední vymežovací pozice.</b>	<b>3</b>
<b>2.4</b>	<b>Poloha operátora a limity koncových spínačů.</b>	<b>4</b>
<b>2.5</b>	<b>Odemčení operátora.</b>	<b>6</b>
<b>3.0</b>	<b>ZAPOJENÍ A PŘÍPOJENÍ.</b>	<b>7</b>
<b>3.1</b>	<b>Elektrické zapojení pohonu.</b>	<b>7</b>
<b>3.2</b>	<b>Pohon ovládací jednotky.</b>	<b>7</b>
<b>4.0</b>	<b>VŠEOBECNÉ INFORMACE, INFORMACE O VÝROBCI, PLÁNOVANÉ POUŽITÍ</b>	<b>8</b>
<b>5.0</b>	<b>VŠEOBECNÉ BEZPEČNOSTNÍ POKYNY A VAROVÁNÍ.</b>	<b>8</b>
<b>6.0</b>	<b>ÚDRŽBA</b>	<b>10</b>
<b>7.0</b>	<b>DEMOLICE A LIKVIDACE.</b>	<b>10</b>
<b>8.0</b>	<b>PROHLÁŠENÍ VÝROBCE O SHODĚ</b>	<b>10</b>

## 1 TECHNICKÉ ÚDAJE

LIFE domácí integrace si vyhrazuje právo na změny technického charakteru kdykoliv bez předešlého upozornění, výjma změn, které mají důsledek na funkčnost automatizace.

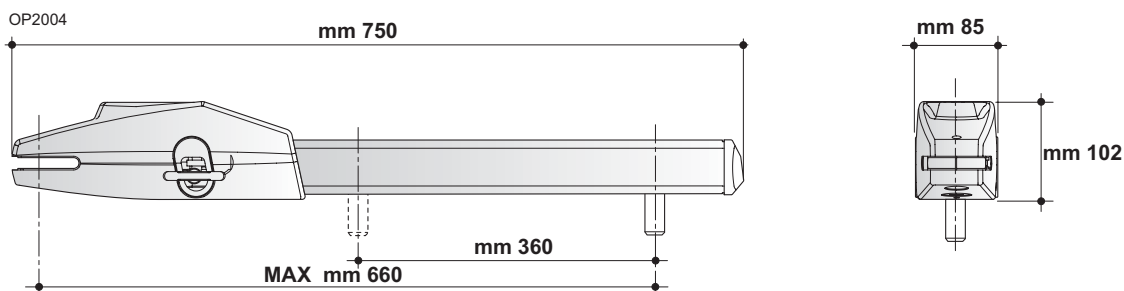
OP2				
24V řídicí jednotka s pohonem 24V pro výkyvná vrata, s mechanickými koncovými dorazy.		OP224 UNI	OP224 UNI	
Hlavní zdroj napětí		V	230 V střídavé napětí 50 Hz	
LIFE elektronický zdroj napětí		V	24 V stejnosměrné napětí	
LIFE elektronická deska: GE UNI 24R			ANO (1 motor)	ANO (2 motory)
Max. výkon	W		40	40 + 40
Max. vstup	A		3	3 + 3
Přiváděný výkon (230V)			1,1	1,5
Tlak		N		1500
Mazání		Typ		stálý tuk
Koncové spínače				2 (mechanické)
Reduction ratio				1 / 672
Max. doba běhu		Mm		350
Operativní teplota		°C		od -20 do +70
Třída ochrany		IP		44
90° doba otevření		s		18
Náraz		%		80
Nominální pracovní čas		min.		20
Třída izolace motoru				D
Čas dobíjení baterie*		h		48
Váha řídicí jednotky		kg		3,7
Objem		mm		90x755x110
Použití v zásaditém, solném prostředí, v prostředí náchylnému k výbuchu				ne
Max. rotace křídla brány & váha				2m – 200 kg

\* pro 2 Ah baterie (volitelné a nainstalované v řídicí jednotce).

## 2.0 INSTALACE

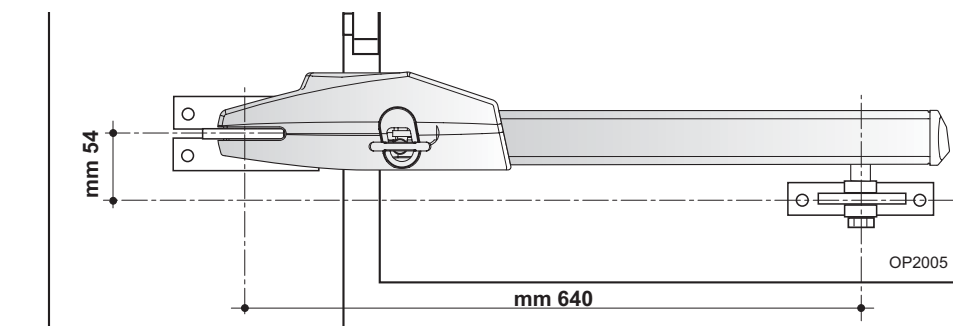
### Limity pro používání

Typ a výška brány, tvary křídel brány a povětrnostní podmínky jsou určujícími faktory pro použití bran; tyto limity musí být při instalaci respektovány. Údaje v tabulce 3 jsou přibližné.



Tab. 2: limity používání modelu OP2

Max rozpětí brány (m)	Max váha křídla (Kg)
1,50	300
2,00	200



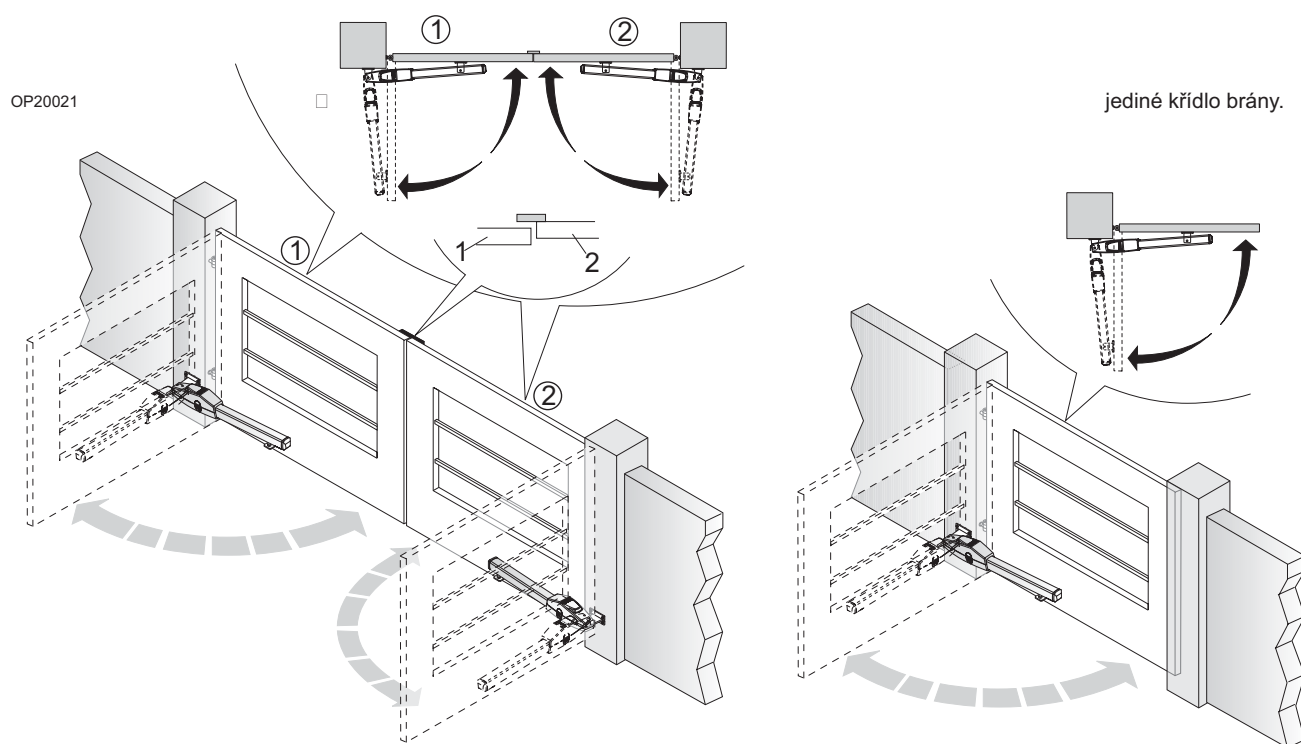
### Standardní instalace

#### DVOUKŘÍDLOVÝ SYSTÉM:

Stanovená křídla bárný 1&2 jsou pro automatickou funkci podstatná:

Křídlo 1: otevírá □

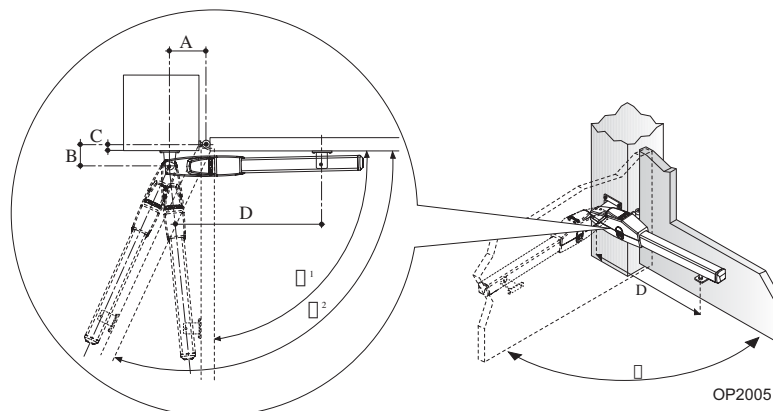
Křídlo 2: otevírá se jako druhé (2 tab. 2.1) při zavřené bráně a zavírá se první při otevřené bráně, uzavírá se po křídle 1.



OP2002

Zkontrolujte, zda kvóta „C“ na podpůrné konstrukci brány nepřesahuje hodnotu uvedenou na obrázku. Pokud je tato hodnota vyšší, vraťte se znovu ke konstrukci a upravte ji tak, až dosáhnete hodnoty uvedené na obrázku. Je třeba se vyvarovat toho, aby lineární operátor při zavírání narážel do ok.

Obr. OP2005 uvádí údaj kvóty pro instalaci operátora:  
Obr. 3 uvádí hodnoty A a B doporučené pro otevření křídla na 90° (úhel  $\alpha$ ).



Tab. 3: kvóta instalace operátora

Otevření	A max mm	B max mm	C max mm	D* mm
90°	160	160	70	640

(\* D max. interaxe)

Nedoporučujeme volit příliš odlišné hodnoty A & B, aby byl zajištěn pravidelný pohyb křídel bran a minimální tlak na operátora.

- Kvóta A: pokud je vyšší, zvýší se i otevírací úhel a tlak na křídlo se sníží a rychlost hrany se zvýší.
- Kvóta B: pokud je vyšší, sníží se otevírací úhel, tlak na křídlo brány se sníží a rychlost hrany se sníží.

## 2.3 Zadní a přední vymezovací pozice

N.B.

OP2007.

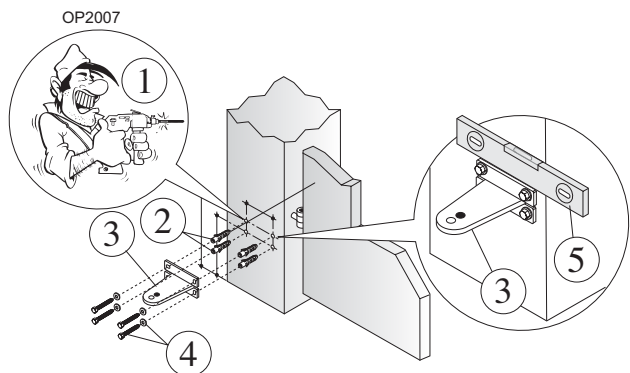
Určete upevňovací polohu zadní podpěry/konzoly operátora, dodržujte kvóty A, B, C uvedené v tab. 3.

Zkontrolujte, zda je výstup tubusu pro elektrické kabely pod podpěrou/konzolou (3).

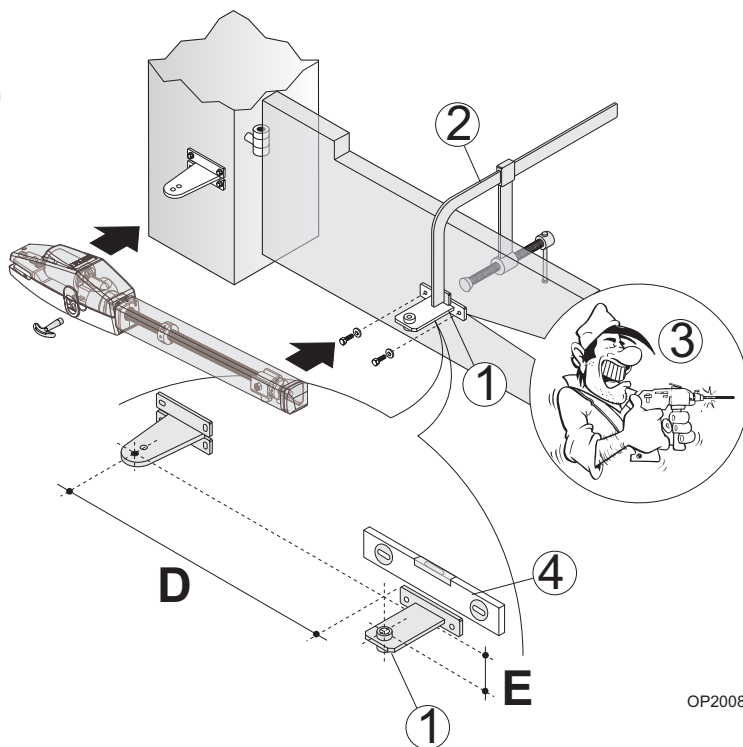
Zkontrolujte, zda je u přední podpěry/konzoly křídla brány dostatečný prostor pro upevnění (šrouby nebo svařením).

V určené poloze upevněte (šrouby nebo svařením) zadní podpěru/konzolu ke sloupku.

Zkontrolujte, zda je zadní podpěra/konzola dokonale v horizontální poloze.



- Uvedte křídlo brány do zavírací polohy, mechanicky zastavte při zavírání.
- Přední podpěru/konzolu (1) dejte do vzdálenosti E ze zadní podpěry/konzoly 64 mm níže, jak je ukázáno na OP2008.



Tab. 4: kvóta instalace D & E, viz obrázek

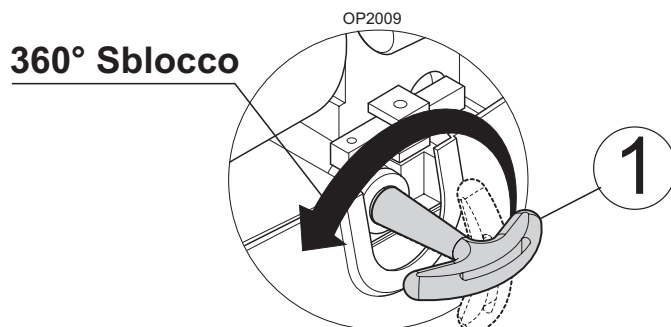
Kvóta (D)	640 mm
Kvóta (E)	54 mm

Hodnota E musí být o něco níže (10 mm) než D (max. interaxe), aby mohlo dojít k lepšímu seřízení limitního spínače.

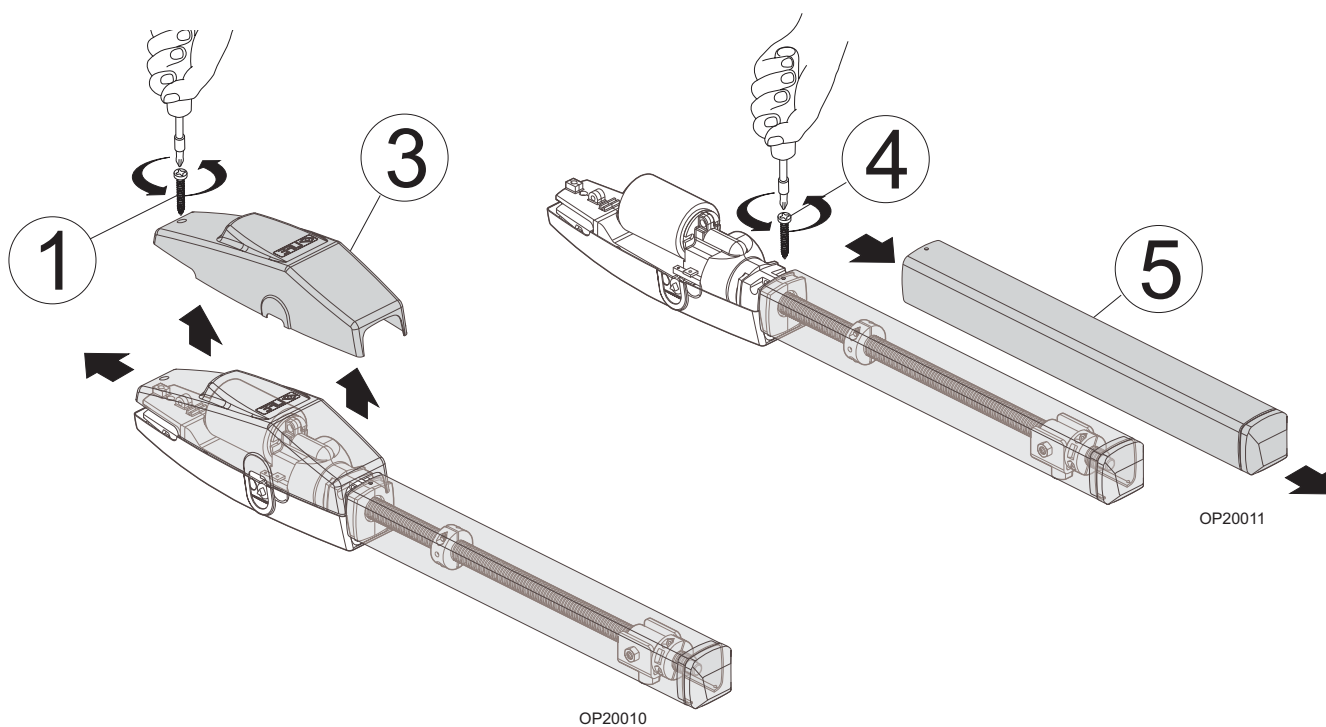
- Dočasně zablokujte přední podpěru/konzolu (1) spojením (2).
- Zkontrolujte podpěru/konzolu v horizontální poloze, jak je ukázáno na obr. (4).

## 2.4 Poloha operátora a limity koncových spínačů

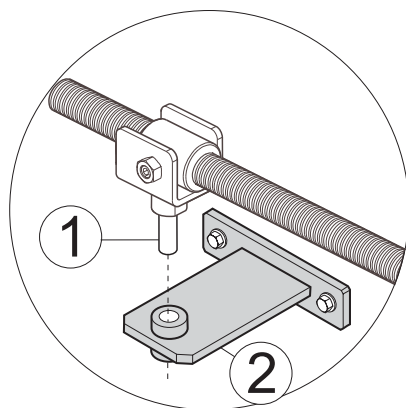
1. Odemkněte operátor jak je uvedeno v kapitole ODEMČENÍ OPERÁTORA. Pro odemčení operátora vložte klíč (1) a otočte o 360° proti směru hodinových ručiček. Od této chvíle je operátor odemčen, viz obr. OP2009.



2. Odstraňte kryt (?) z nezašroubovaného šroubu (1) posuňte ho, aby se uvolnil z háčků, odšroubujte šroub (4) a stáhněte kryt ze závitnice šroubu (5).



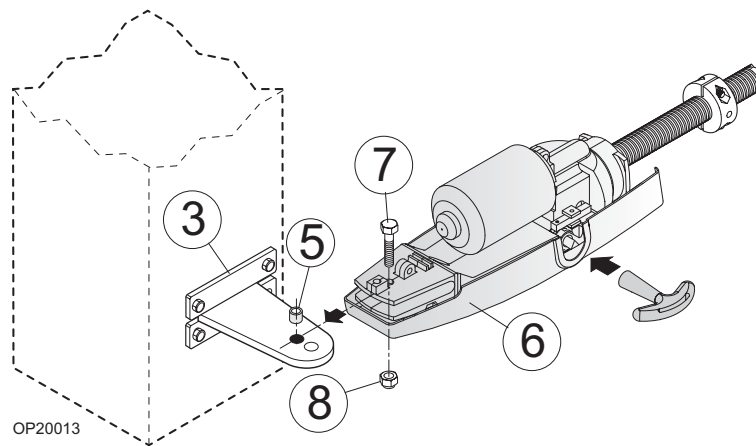
3. Vyměňte operátor a vložte svorník/závlačku ochranného kroužku (1) do otvoru v přední podpěře/konzole (2), viz obr.



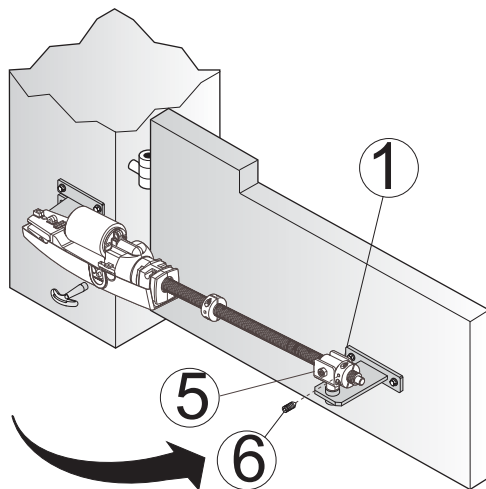
OP20012



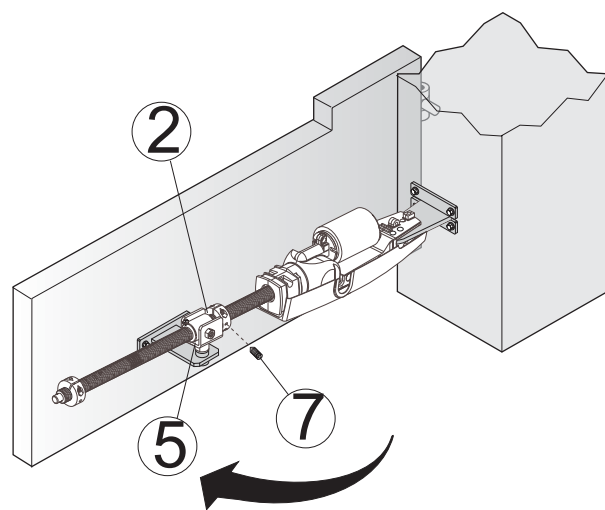
4. Vložte svorník/závlačku (5) do otvoru v přední podpěře/konzole (3) a vložte vidlici operátora (6) na podpěru (3), otvor a ochranný kroužek do sebe zapadají, vložte šroub (7) a celý blok přišroubujte k samoblokující matici šroubu (8), viz obr.



5. Upevněte operátora (6) na přední podpěru/konzolu (3) šrouby a pevně přitáhněte.
6. Několikrát bránu ručně otevřete a zavřete a zkontrolujte, zda je pohyb brány pravidelný a pohyb operátora je paralelní s pohybem brány.
7. Zkontrolujte, zda je mezi maticí šroubu ochranného kroužku a limitními spínači otevírání & zavírání aspoň 5 mm mezí.
8. Pokud to bude nutné, použijte jiný otvor na zadní podpěře a zopakujte operace uvedené v bodech c) & d).
9. Přesně určete pozice křídel bran při otevírání a zavírání a seřídte polohy limitních spínačů následujícím způsobem:
  - uveďte bránu do zavřené polohy mechanickým zastavením
  - uvolněte limitní spínače zavírání (1) klíčem a uveďte ho do takové polohy, aby se dotýkal podpěry ochranného kroužku (5); potom znovu zablokujte pevným zašroubováním šroubů a šroubů bez hlavy/svorníků (6).
  - uveďte křídlo brány do požadované otevřené polohy;
  - uvolněte limitní spínače otevírání (2) klíčem a uveďte ho do takové polohy, aby se dotýkal podpěry ochranného kroužku (5); potom znovu zablokujte pevným zašroubováním šroubů a šroubů bez hlavy/svorníků (7).



OP20014



OP20015

10. Připevněte definitivně přední podpěry/konzoly operátora ke křídlu brány, zvolte připevnění s ohledem na materiál křídla (šrouby nebo svařování).
11. Znovu zablokujte operátora podle instrukcí v kapitole ODEMČENÍ OPERÁTORA.
12. Připevněte platové & aluminiové víko, které jste předtím odejmuli.

## 2.5 Odemčení operátora

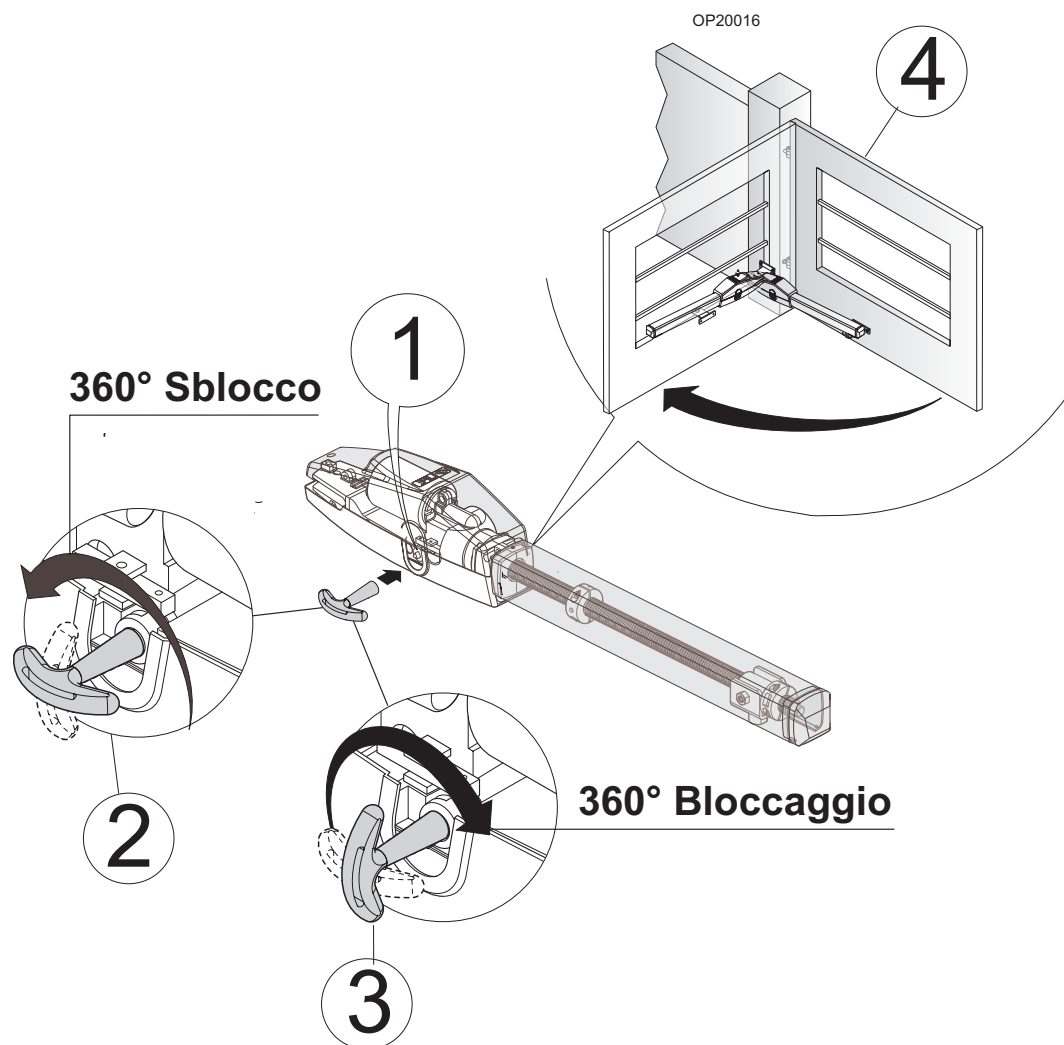
### Upozornění:

- Montér musí připevnit na manuální odemkací klíč nálepku o odemkání operátora.
- Manuální odemkací aktivace by mohla způsobit nekontrolovaný pohyb brány, v důsledku mechanického poškození nebo nevyvážených mechanických podmínek.
- Před manévrem, vypněte k mechanismu proud.
- Vyhněte se tlaku na klíč, mohl by se poškodit.

Tento p

Odemkání se provádí klíčem, který musí být uložen na bezpečném místě.

- Zvedněte ochranné víko zámku (1)
- Do zámku vložte trojúhelníkový klíč (2) a otočte o 360° ve směru hodinových ručiček; nyní je přenos brány uvolněný (4).



- Křídlo je nyní volné s lze s ním manuálně pohybovat.
- Pro nov□

## 3.0 ZAPOJENÍ A PŘIPOJENÍ

Před elektrickou instalací a zapojením si pečlivě přečtěte kapitoly **BEZPEČNOSTNÍ POKYNY A UPOZORNĚNÍ** a **NÁVOD NA INSTALACI A UPOZORNĚNÍ**.

Všechny činnosti při elektrické instalaci a zapojení se musí vykonávat po odpojení řídicí jednotky od zdroje napětí ( a od akumulátoru, pokud je součástí dodávky). Pokud není vypínač viditelný, vystavte tabulku s nápisem “POZOR: PROBÍHÁ ÚDRŽBA “.

### 3.1 Elektrické zapojení pohonu

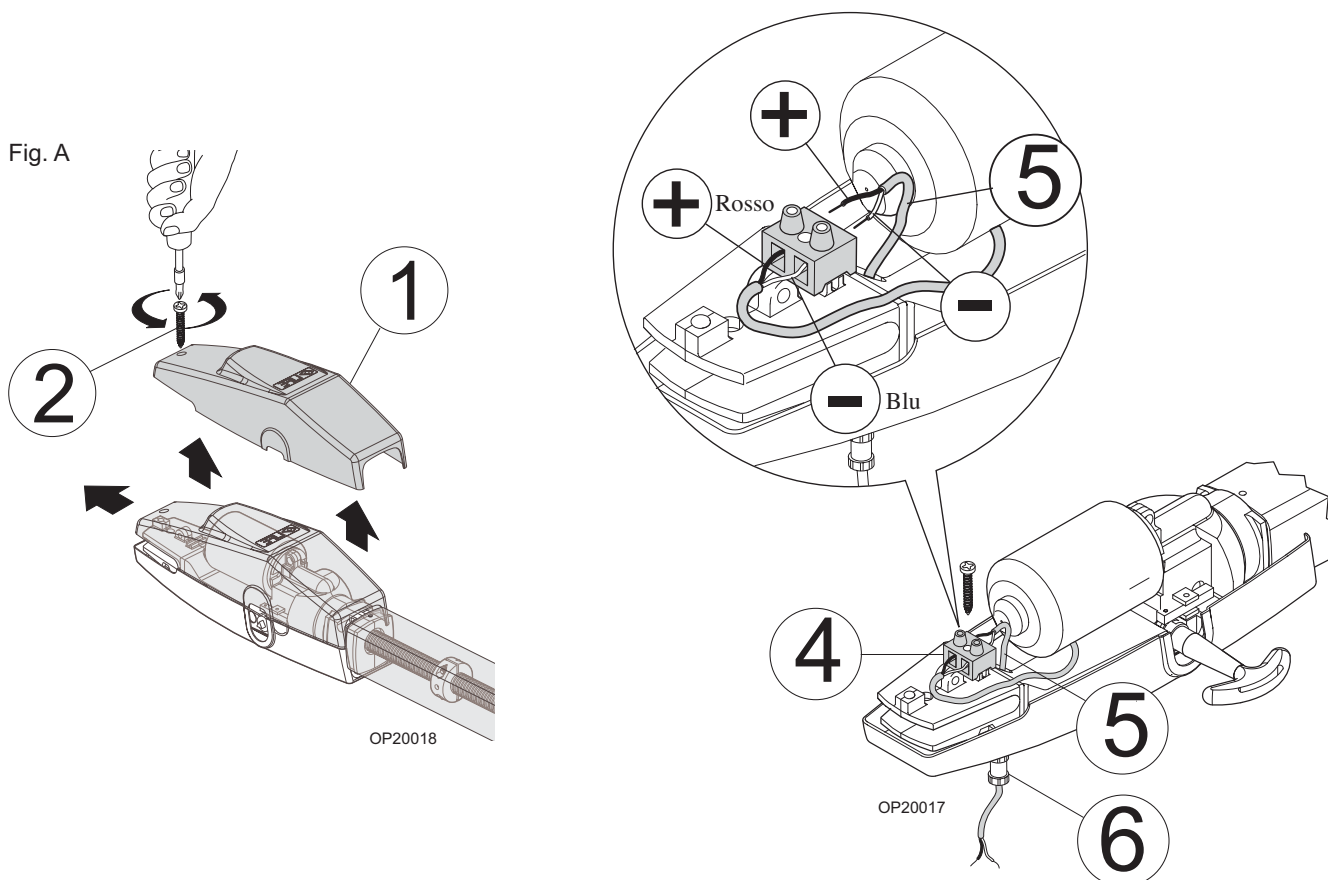
Pro vstup do zapojení, odstraňte kryt (1) odšroubujte šrouby (2), dle obr. A.

Tab. 5: popis elektrického zapojení

Poz.	Zapojení	Typ drátu
1	Zdroj motoru	Wireo 2x1,5 mm <sup>2</sup>

Připevněte 2 dráty (5) 2x1,5 mm<sup>2</sup> do zásuvky (4). Zapamatujte si: červený drat je + a modrý drat je -. Upevněte blok drátů (6) pomalu a s opatrností, aby nevypadli ze zásuvky.

Fig. A



CZ

### 3.2 Pohon ovládací jednotky

GE UNI 24R je jednotka pohonu k použití pro 1 & 2 – křídlová vrata.

## 4.0 VŠEOBECNÉ INFORMACE

Je přísně zakázáno kopírovat nebo rozmnožovat tento manual bez písemného souhlasu a následného ověření LIFE home integration. Překlad do jiných jazyků části nebo celého manuálu je přísně zakázáno.

LIFE home integration nebere zodpovědnost za poškození a poruchy způsobené nesprávnou instalací nebo nevhodným používáním produktů a uživatelům se proto doporučuje přečíst si tento manual pozorně.

LIFE home integration nebere zodpovědnost za

LIFE home integration nebere zodpovědnost za poškození nebo zranění způsobené neuposlechnutím nařízení o instalaci, nastavení, údržbě a označením obsaženým v tomto manuálu a bezpečnostních předpisů popsanych v kapitole BEZPEČNOSTNÍ PŘEDPISY A UPOZORNĚNÍ.

S cílem zlepšit svůj produkt, si LIFE home integration vyhrazuje právo zavést změny a to kdykoliv bez předchozího upozornění. Tento document je v souladu / vyhovuje stavu automatizace v době kdy je produkt uvolněn k prodeji.

### INFORMACE O VÝROBCI

LIFE home integration je výrobcem řídicí jednotky OPTIMO (uvedeny níže, tak jak vyžaduje Machinery Directive 98/37/EC:

**Výrobce:** LIFE Home Integration  
**Adresa:** Via I Maggio, 37 – 31043 FONTANELLE (TV) Italy  
**Telefon:** + 39 0422 809 254  
**Fax:** + 39 0422 809 250  
**http:** www.homelife.it  
**e-mail:** info@homelife.it

Identifikační štítek s uvedenými informacemi o výrobci je připevněn na řídicí jednotce. Na štítku je uveden typ a datum (měsíc / rok) výroby produktu.

Pro další informace o technických a / nebo obchodních otázkách a technických popisech a požadavcích na náhradní díly může zákazník kontaktovat výrobce nebo jeho zástupce, od kterého byl produkt zakoupen.

### PLÁNOVANÉ POUŽITÍ

OPTIMO je nízkonapěťová řídicí jednotka, která byla navržena výhradně pro otevírání a zavírání jedno- nebo dvou křídlových výkyvných vrat. Jakékoliv jiné použití než je popsáno výše je zakázáno.

Řídicí jednotka smí být použita pouze s produkty společnosti LIFE.

Výrobce odmítá jakoukoliv odpovědnost za škody způsobené nesprávným použitím a manipulací. Servisní zásahy smí dělat pouze mechanik, popř. jiná odborně kvalifikovaná osoba. Za tyto zásahy je zodpovědný mechanik. V opačném případě je záruka neplatná.

Řídicí jednotka nesmí být instalována a používána v prostředí, které může být výbušné.

Motorizované brány musí vyhovovat současným Evropským standardům a směrnicím, včetně EN 12604 a EN 12605.

Řídicí jednotka smí být používána pouze pokud je v bezvadném provozním stavu a v souladu se zamýšleným použitím, připravenosti s ohledem na bezpečnostní a rizikové podmínky a v souladu s předpisy pro instalaci a použití.

Jakákoliv porucha činnosti, která může ohrozit bezpečnost musí být okamžitě odstraněna.

Řídicí jednotka nesmí být použita v prostředí náchylném ke zaplavení.

Nepoužívejte jednotku v prostředí, které je charakterizováno jako kyselé (např. slané ovzduší).

## 5.0 VŠEOBECNÉ BEZPEČNOSTNÍ POKYNY A VAROVÁNÍ

### BEZPEČNOSTNÍ POKYNY A VAROVÁNÍ

Je povinností mechanika provést rozbor r v deníku obsluhy.

Následující chyby, které mohou předevo

Výrobce odmítá jakoukoliv odpovědn

Výrobce odmítá odpovědnost za škody a závady způsobené nedodržením pokynů pro použití.

Mějte tento manuál na bezpečném a dostupném místě tak, aby jej bylo možné rychle vyhledat a použít když je potřeba.

Před aktivací vrat se ujistěte, že jsou všechny osoby v bezpečné vzdálenosti.

Nikdy se nedotýkejte vrat nebo pohybujících se částí pokud jsou v pohybu.

Zůstaňte v bezpečné vzdálenosti když jsou vrata v pohybu: procházejte pouze jsou li vrata zcela otevřená a nehybná.

Nedovoďte dětem hrát si s ovládáním vrat, nenechávejte dálkové ovladače nebo jiná ovládací zařízení v dosahu dětí.

Zamezť

V případě závady (hlučnost, trhavé pohyby, apod.) okamžitě přestaňte používat automatizaci: porucha způsobena nedodržením tohoto pravidla může mít za následek vážné nebezpečí, riziko nehody nebo vážné poškození vrat a automatizace. Kontaktujte PROFESIONÁLNÍHO MECHANIKA a mezitím používejte vrata manuálně, odpojením řídicí jednotky (viz.kapitola UVOLNĚNÍ ŘÍDICÍ JEDNOTKY) v manuálu pro obsluhu.

Za účelem údržby automatizace za výkonných podmínek se ujistěte, že činnosti označené v kapitole ÚDRŽBA jsou vykonány tak často jak doporučeno PROFESIONÁLNÍM MECHANIKEM.

Proveďte instalaci opakovaně, aby jste jednotku dokud nejsou provedeny nutné opravy nebo nastavení.

Pokud pronikne kapalina do řídicí je

nebezpečné. Automatizace nesmí být za těchto podmínek použita dokonce ani v případě s baterií.

Pokud nastane problém, jehož řešení není uvedeno v tomto manuálu kontaktujte asistenční službu výrobce.

### NÁVOD NA USKLADNĚNÍ A UPOZORNĚNÍ

Výrobce odmítá jakoukoliv odpovědnost za škody a poruchy funkčnosti řídicí jednotky způsobené nedodržením pokynů pro uskladnění -uvedených

níže.

Řídicí jednotka musí být uložena v uzavřeném, suchém místě, při pokojové teplotě mezi -20 a +70°C a vyvýšeného nad zem / terén.

Chraňte řídicí jednotku od zdrojů tepla a plamenů, jenž může způsobit její poškození a způsobit poruchy, požár nebo nebezpečné situace.

## NÁVOD NA INSTALACI A VAROVÁNÍ

Před zahájením instalace si přečtěte pozorně kapitolu BEZPEČNOSTNÍ PŘEDPISY A UPOZORNĚNÍ

PROFESIONÁLNÍ MECHANIK, který provádí instalaci řídicí jednotky je zodpovědný za analýzu stavu jednotky, případné odstranění závad a zamezení vzniku nebezpečí.

váno.

Jakékoliv spínací

části se musí

instalovat pouze

podle předpisů a v souladu s normami EN 12453 a EN12445.

Ujistěte se, že jednotka

je vhodná pro použití s řídicí jednotkou OPTIMO.

Ujistěte se, že místo pro instalaci řídicí jednotky není náchylné ke zaplavení, neobsahuje zdroje tepla nebo plameny, není náchylné na požár nebo jiné nebezpečné situace obecně.

Během instalace

musí být

zajištěna bezpečnostní opatření.

Při vrtání děr pro upevnění použijte ochranné brýle.

V případě práce ve výškách nad 2 m nad zemí, například při instalaci směrového světla nebo antény, mechanik musí použít žebřík, bezpečnostní výstroj, ochrannou přilbu

podle předpisů

2001/45/EC.

## ÚVODNÍ KONTROLY

Před začátkem instalace je potřebné udělat na bráně a v místě instalace následující úvodní kontroly:

Váha a rozměry brány nesmějí přesahovat limity pro použití (viz TECHNICKÉ ÚDAJE a POKYNY PRO POUŽITÍ), pokud nesplňují tyto limity, ovládací jednotka OPTIMO nesmí být nainstalována.

Brána musí být

bezpečně zavěšena. Listy brány musí být pevné; závěsy dveří musí být vhodné k rozměrům a váze křídel brány, otvory mezi částmi musí být minimální a pevně fixované.

Pohyb brány v otevíracím

stavu musí být

bezpečný. Křídla brány musí být dobře vyvážená, nesmějí se pohybovat rozlišně v žádném bodu během otevírání nebo zavírání. Zajistěte, že se křídla brány neodchýlí během pohybu od jejich kursu. Závěsy brány musí být dokonale vertikální, abychom předešli odchýlkám během operace, U dvoukřídlových vrat, kdy úplně zavřeme obě křídla brány, se křídla brány musí potkat a dosáhnout naprosto stejných paramaterů pro zavření po celé délce.

Zkontrolujte mechanické dorazy pro otevírání a zavírání. Mechanický doraz musí být:

vhodný ke křídlovým vratům a pevně fixován;

adekvátně robustní;

dostupný při potencionálním zničení brány v případě srážky.

Prostředí

musí být vhodné

pro instalaci jednotky. K připevnění zařízení užívejte vždy vhodné materiály a prostředky (svarování pro kovové části, vrtání kotvy pro zdivo, atd.).

## 6.0 ÚDRŽBA

### POKYNY K ÚDRŽBĚ A VAROVÁNÍ

Ovládací jednotka byla testována, parametry nesmí být změněny.

Výrobce neodpovídá za škody vzniklé nedodržením bezpečnostních pokynů.

Výrobce neodpovídá za škody vzniklé špatnou manipulací a nedodržením pokynů.

Veškeré úkony spojené s údržbou zařízení smí provádět pouze kvalifikovaná osoba

V případě poruchy nebo rizikového chování jednotky vždy v první řadě odpojte přívod napětí

Před údržbou odpojte přívod napětí

Uživatel není oprávněn zasahovat do ovládací jednotky, pokud jsou některé části pod proudem

Pokud je poškozený přívod napětí, musí uživatel kontaktovat výrobce, montážní firmu, popř. jinou odborně kvalifikovanou firmu, v žádném případě nesmí zasahovat sám.

V případě odpojení baterie kontaktujte kvalifikovanou osobu.

Používejte pouze originální náhradní díly, příslušenství a nářadí

Nezasahujte do technických nebo naprogramovaných parametrů ovládací jednotky. Můžete dojít k poškození jednotky, k úrazu.

K čištění nepoužívejte rozpouštědla, ředidla a jiné chemické agresivní látky.

Čištění zařízení nikdy neprovádějte proudem vody, čistěte pouze povrch a to navlhčeným hadříkem.

Zařízení a celou oblast prostoru brány a pohonu je nutné udržovat v čistotě. Průběžně je nutné kontrolovat, zda nejsou v tomto prostoru cizí předměty nebo ostatní nečistoty.

V případě potíží kontaktujte výrobce, montážní firmu nebo jinou odborně kvalifikovanou osobu.

## BĚŽNÁ ÚDRŽBA

Každých 6 měsíců je z bezpečnostních důvodů nutno provést montážní firmou následující kroky:

Série otevírání a zavírání a kontrolní testy dálkového ovládání, interního ovládacího panelu, voličů a dalších zařízení (fotobuňky, citlivost dorazů, blikající světlo, apod.)

Kontrola funkčnosti vrat a požadované reakce.

Promazání ložisek.

Opakovaná série testů popsána v testování automatizace.

## 7.0 DEMOLICE A LIKVIDACE

Ovládací jednotka OPTIMO je složena z různých materiálů, které podléhají různým předpisům k likvidaci. Tyto materiály /zejména baterie/ musí být zlikvidovány na základě místních bezpečnostních předpisů o škodlivých a nebezpečných odpadech.

Baterie musí být před likvidací zbaveny nečistot. Před vyjmutím baterií odpojte ovládací jednotku od napájení.

Kontaktujte kvalifikované firmy pro likvidaci.

UPOZORNĚNÍ: Odpojení a odinstalování může provést pouze kvalifikovaná osoba s patřičným oprávněním a prostředky / nářadí/..

## 8.0 PROHLÁŠENÍ VÝROBCE O SHODĚ

Prohlášení o shodě



LIFE Home Integration  
Via 1 Maggio, 37  
31043 FONTANELLE (TV) – Italy

prohlašuje, že následující produkt

řídící jednotka výkyvných vrat  
**OPTIMO 2**

vyhovuje hlavním požadavkům stanovených v následujících směrnících:

směrnice 98/37/EC (89/392/EEC) a pozdější dodatky

směrnice 73/23/EEC o nízkém napětí a pozdější zákonné dodatky

směrnice 89/336/EEC o elektromagnetické slučitelnosti a pozdější zákonné dodatky

**a splňuje následující standardy**

EN 12445:2000	standard pro Průmysl a obchod s garážovými dveřmi a vraty - Bezpečnost při použití motorizovaných dveří – testovací metody
EN 12453:	standard pro Průmysl a obchod s garážovými dveřmi a vraty - Bezpečnost při použití motorizovaných dveří – potřeby / požadavky
EN 60204-1:1997	Bezpečnost strojních zařízení / vybavení - Elektrické vybavení stroje- Část 1: obecná pravidla
EN 60950	Vybavení pro informační technologie – Bezpečnost - část 1: Obecné požadavky
ETSI EN 301489-3:2001	Elektromagnetická slučitelnost pro rádiové vybavení a přístroje
EN 300220-3:2000	Rádiové vybavení a systémy – zařízení pro krátké pásmo - Technická charakteristika a metody pro

**Výrobce dále prohlašuje, že není dovoleno, aby byl výše uvedený produkt zařazený do provozu, pokud nevyhovuje směrnicí požadavkům směrnice 98/37/EC.**

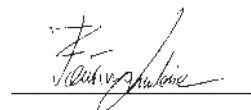
Fontanelle 19.10.2004

Jméno podepsaného:

Faustino Lucchetta

Pracovní zařazení: ředitel obchodu  
Position Managing Director "tc "

Podpis:







Address: **Via I Maggio, 37 - 31043 FONTANELLE  
(TV) Italia**

Telephone: **+ 39 0422 809 254**

Telefax: **+ 39 0422 809 250**

http **www.homelife.it**

e-mail: **info@homelife.it**

